



熊川 背压阀系列

Back Pressure Regulators

功能简介

背压阀用于过压卸流，精密稳定入口压力。

根据背压能力，可分为：

- 96 系列低压背压阀
- 99 系列紧凑型背压阀
- 98 系列中压背压阀
- K91 系列高压背压阀
- K95 系列高温背压阀



背压阀

96 系列 低压背压阀

性能特点

- 用于过压卸流，精密稳定入口压力
- 金属膜片压力传输，压力控制精确，保持系统压力稳定；
- 最大控制压力：250psig (17.2bar)
- 控压范围：0-36 ,0-75, 0-150, 0-250psig
(0-2.5, 0-5.2, 0-10.3, 0-17.2bar)
- 安全测试压力：1.5 倍的最大输入压力；
- 工作温度：-23℃~ 74℃ (标配氟橡胶)
- Cv 值：0.6
- 阀体螺纹：进出气接口 1/4NPT 内螺纹，压力表接口 1/4NPT 内螺纹；
- 面板式或底部墙式安装；
- 适用于气体及液体，广泛应用于实验室、分析测试仪器、制程控制、石油化学工业等领域。



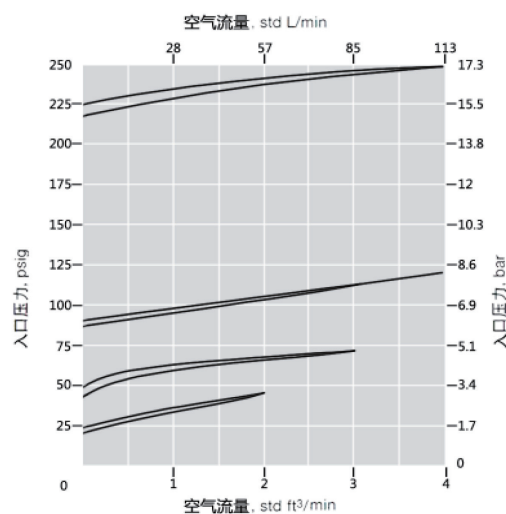
接触介质零件

零件名称	材质
阀体	316SS
连接螺钉	316SS
压紧套	316SS
压紧螺钉	316SS
膜片	316L
O 形圈	氟橡胶 (标准配置)

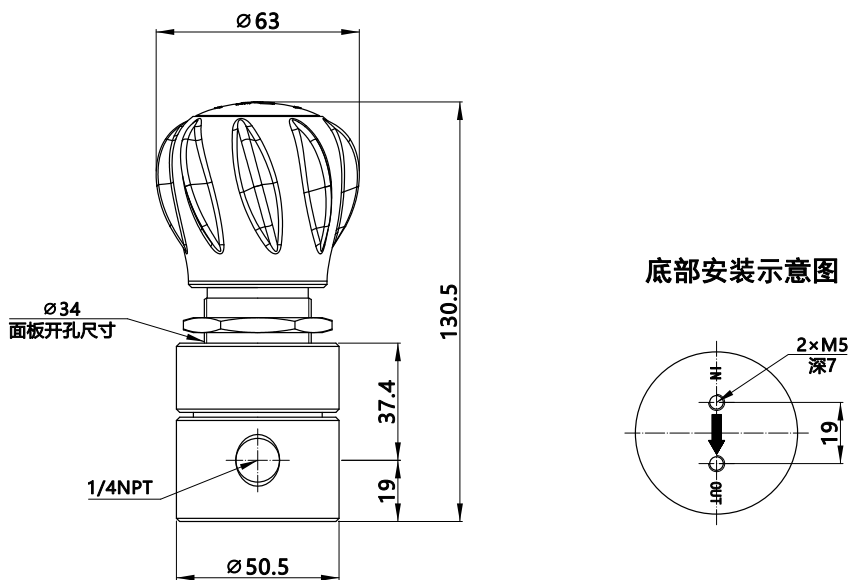
背压范围

压力等级	最大控制压力范围 psig (bar)
1	0-36psig(0-2.5bar)
2	0-75psig(0-5.2bar)
3	0-150psig(0-10.3bar)
4	0-250psig (0-17.2bar)

流量特征曲线



安装形式及尺寸



96 系列背压阀

订购号说明:

SS-96 1 6 F □ □ □

96 系列	标识	最大控压范围	标识	出 / 入口尺寸	标识	O 形圈材料	标识	压力表 (接口)	标识	压力表和出 / 入口的位置关系	标识	安装选项
	1	0-36 psig (0-2.5 bar)	F4	1/4NPT 内螺纹	N	丁腈橡胶	无	无压力表接口	无	左进右出	无	底部墙式安装
2	0-75 psig (0-5.2 bar)	2F	1/8in 卡套接口	F	氟橡胶	-2	带入口和出口 压力表接口	-R	右进左出	-B	面板安装	
3	0-150 psig (0-10.3 bar)	4F	1/4in 卡套接口	E	三元乙丙橡胶	-1P	带入口压力表	详见上表				
4	0-250 psig (0-17.2 bar)	3	3mm 卡套接口	Z	全氟橡胶	-2P	带入口和出口 压力表					
详见上表		可供更多选择		详见上表		详见上表		详见上表				

注: 1. “订购号说明”用于说明熊川产品型号的组成规则, 不适用于产品的具体选型, 不能随意组合;
 2. 进口尺寸与出口尺寸相同时, 只写一个尺寸标识, 当进口尺寸与出口尺寸不同时, 中间用“-”隔开。
 例如: 60 psig 入口压力, 1/4NPT 内螺纹连接, 标配氟橡胶, 带入口压力表, 墙面安装的不锈钢背压调压阀,
 订购号为: SS-962F4F-1P

背压阀

99 系列 紧凑型背压阀

性能特点

- 用于过压卸流，精密稳定入口压力
- 内部容积小
- 全密闭式活塞
- 最大控制压力：375psig (25.8bar)
- 调压范围：0-100，0-250，0-375psig
(0-6.8，0-17.2，0-25.8bar)
- 安全测试压力：1.5 倍的最大输入压力；
- 工作温度：-23℃~ 200℃（标配氟橡胶）
- Cv 值：0.2
- 阀体螺纹：进出气接口 1/8NPT 内螺纹，压力表接口 1/8NPT 内螺纹；
- 面板式或底部墙壁式安装；
- 适用于气体及液体，广泛应用于试验测试气体、一般工业气体、各类标准气体、实验室、分析测试仪器、气体汇流排、石油化学工业等领域。
- 重量：0.5kg



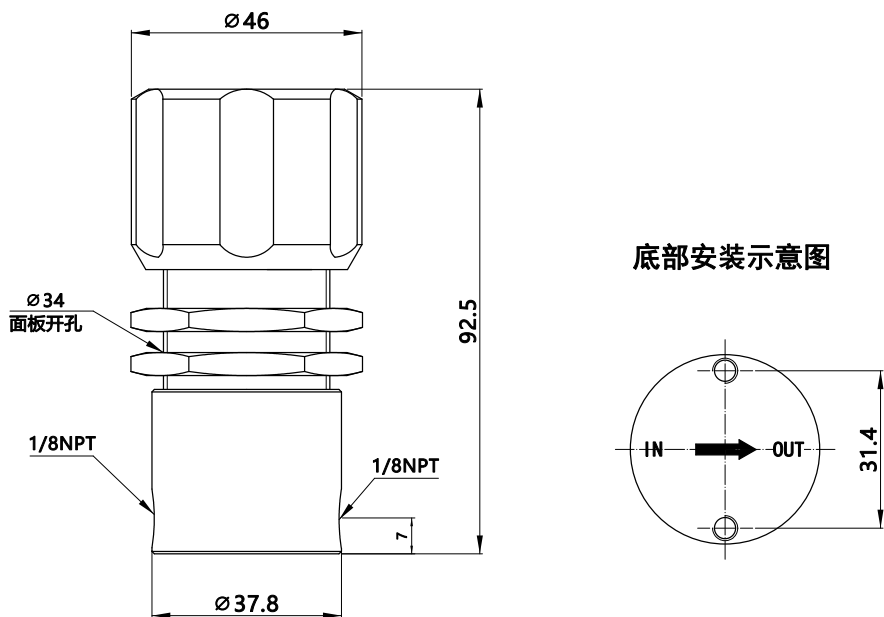
接触介质零件

零件名称	材质
上阀体	316SS
下阀体	316SS
活塞	316SS
O 形圈	氟橡胶 (标准配置)

背压范围

压力等级	最大控制压力范围 psig (bar)
1	0-100psig (0-6.8bar)
2	0-250psig (0-17.2bar)
3	0-375psig (0-25.8bar)

安装形式及尺寸



99 系列背压阀

订购号说明:

SS-99 3 3-6 F -2 -B

99 系列	标识	最大控压范围	标识	进口尺寸	标识	出口尺寸	标识	O 形圈材料	标识	压力表 (接口)	标识	安装选项
	1	0-100 psig (0-6.8 bar)	F2	1/8NPT 内螺纹	-F2	1/8NPT 内螺纹	N	丁腈橡胶	-2	带入口和出口 压力表接口	无	底部墙式安装
2	0-250 psig (0-17.2 bar)	2F	1/8in 卡套接口	-2F	1/8in 卡套接口	F	氟橡胶	-1P	带入口压力表	-B	面板安装	
3	0-375psig (0-25.8bar)	4F	1/4in 卡套接口	-4F	1/4in 卡套接口	E	三元乙丙橡胶	-2P	带入口和出口 压力表		详见上表	
	详见上表	3	3mm 卡套接口	-3	3mm 卡套接口	Z	全氟橡胶					
		6	6mm 卡套接口	-6	6mm 卡套接口							
		可供更多选择		可供更多选择		详见上表		详见上表				

注: 1. “订购号说明”用于说明熊川产品型号的组成规则, 不适用于产品的具体选型, 不能随意组合;

2. 进口尺寸与出口尺寸相同时, 只写一个尺寸标识, 当进口尺寸与出口尺寸不同时, 中间用“-”隔开。

例如: 输入压力 80psig, 进口 / 出口为 1/8 内螺纹连接, 氟橡胶 O 形圈不锈钢背压阀, 订购号为: SS-991F2F-2

例如: 输入压力 300psig, 进口 3mm 双卡套, 出口 6mm 双卡套, 氟橡胶 O 形圈, 带进口和出口压力表的不锈钢背压阀, 订购号: SS-9933-6F-2P

背压阀

98 系列 中压背压阀

性能特点

- 用于过压卸流，精密稳定入口压力
- 活塞式压力传输，压力控制精确，保持系统压力稳定；
- 最大控制压力：800psig（55.2bar）
- 控压范围：0-250, 0-500, 0-800psig
（0-17.2, 0-34.5, 0-55.2bar）；
- 安全测试压力：1.5 倍的最大输入压力；
- 工作温度：-23℃~ 74℃（标配氟橡胶）
- Cv 值：0.1
- 阀体螺纹：进出气接口 1/4NPT 内螺纹，压力表接口 1/4NPT 内螺纹；
- 面板式或底部墙式安装；
- 适用于气体及液体，广泛应用于实验室、分析测试仪器、制程控制、石油化学工业等领域



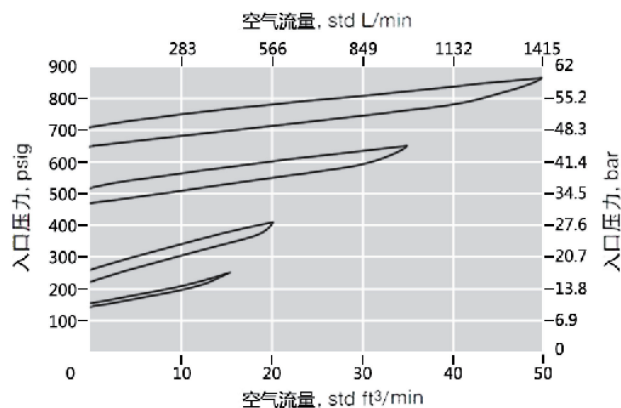
接触介质零件

零件名称	材质
阀体	316SS
阀杆	316SS
压紧螺钉	316SS
连接螺钉	316SS
O 形圈	氟橡胶（标准配置）
活塞	316SS
主弹簧	316SS
阀座	PTFE

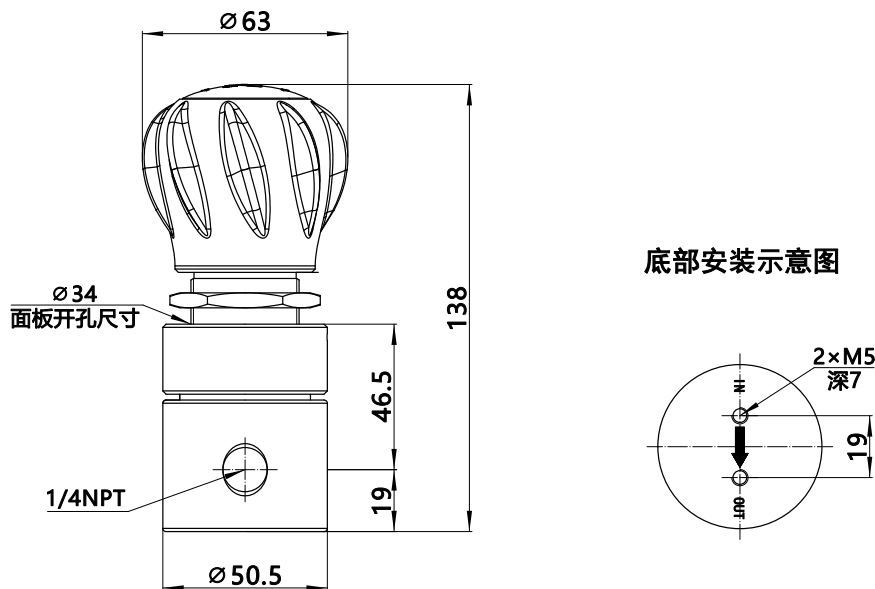
背压范围

压力等级	最大控制压力范围 psig (bar)
1	0-250psig(0-17.2bar)
2	0-500psig(0-34.5bar)
3	0-800psig(0-55.2bar)

流量特征曲线



安装形式及尺寸



98 系列背压阀

订购号说明:

SS-98 1 6 F □ □ □

98 系列	标识	最大控压范围	标识	出 / 入口尺寸	标识	O 形圈材料	标识	压力表 (接口)	标识	压力表和出 / 入口的位置关系	标识	安装选项
	1	0-250 psig (0-17.2bar)	F4	1/4NPT 内螺纹	N	丁腈橡胶	无	无压力表接口	无	左进右出	无	底部墙式安装
2	0-500 psig (0-34.5bar)	2F	1/8in 卡套接口	F	氟橡胶	-2	带入口和出口压力表接口	-R	右进左出	-B	面板安装	
3	0-800 psig (0-55.2bar)	4F	1/4in 卡套接口	E	三元乙丙橡胶	-1P	只带入口压力表		详见上表		详见上表	
	详见上表	3	3mm 卡套接口	Z	全氟橡胶	-2P	带入口和出口压力表					
		6	6mm 卡套接口		详见上表		详见上表					
		可供更多选择										

注: 1. “订购号说明”用于说明熊川产品型号的组成规则, 不适用于产品的具体选型, 不能随意组合;

2. 进口尺寸与出口尺寸相同时, 只写一个尺寸标识, 当进口尺寸与出口尺寸不同时, 中间用“-”隔开。

例如: 580 psig 入口压力、氟橡胶 O 形圈密封、1/4NPT 内螺纹连接, 带入口压力表, 底部墙式安装, 不锈钢背压调压阀, 订购号为: SS-983F4F-1P

背压阀

K91 系列 高压背压阀

性能特点

- 用于过压卸流，精密稳定入口压力
- 活塞式压力传输，压力控制精确，保持系统压力稳定；
- 最大控制压力：6000psig (413bar)
- 调压范围：5-500, 5-800, 10-1500, 15-2500, 25-4000, 50-6000psig
(0.34-34.5, 0.34-55.2, 0.68-103, 1.03-172, 1.72-276, 3.45-413bar)
- 安全测试压力：1.5 倍的最大输入压力；
- 工作温度：-23℃~ 74℃ (标配氟橡胶)
- Cv 值：0.14 或 0.6
- 阀体螺纹：进出气接口 1/4NPT 内螺纹，压力表接口 1/4NPT 内螺纹；
- 面板式安装；
- 适用于气体及液体，广泛应用于实验室、分析测试仪器、制程控制、石油化学工业等领域。



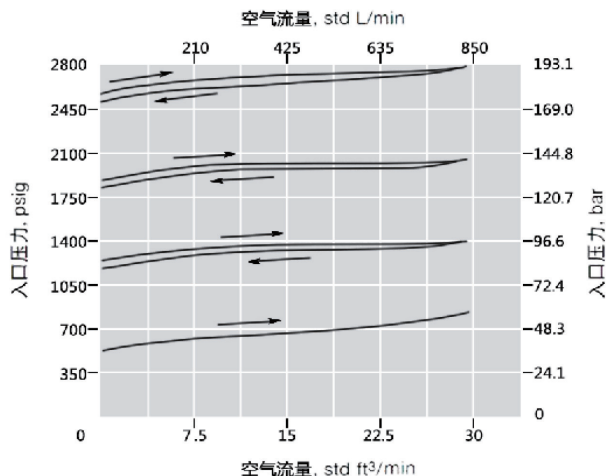
接触介质零件

零件名称	材质
阀体	316SS
压紧螺钉	316SS
阀杆	316SS
垫圈	PTFE
O 形圈	氟橡胶 (标准配置)
活塞缸体	316SS
活塞杆	316SS
调整销	316SS

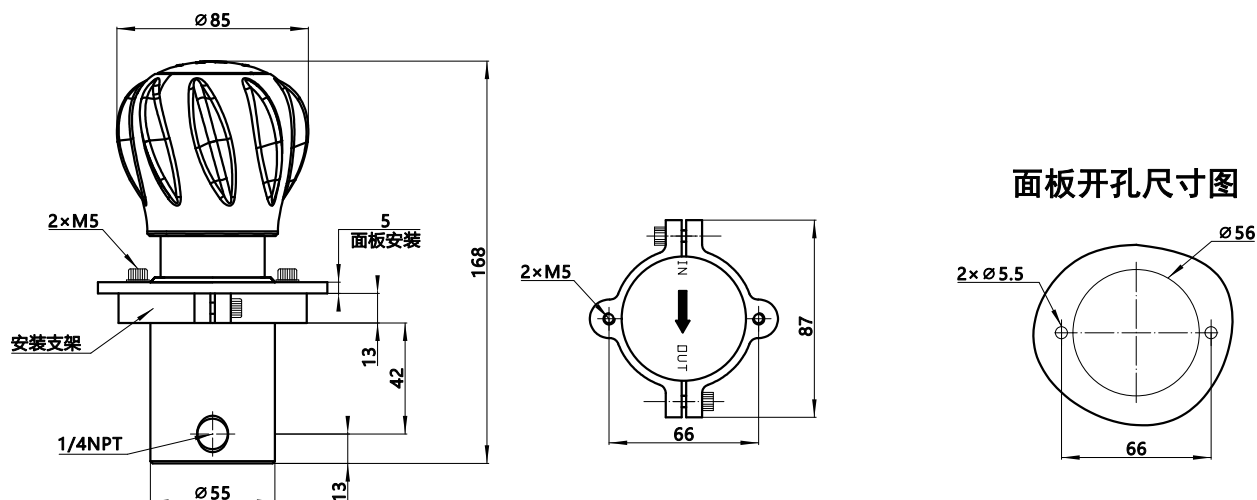
背压范围

压力等级	最大控制压力范围 psig (bar)
1	5-500psig(0.34-34.5bar)
2	5-800psig(0.34-55.2bar)
3	10-1500psig(0.68-103bar)
4	15-2500psig(1.03-172bar)
5	25-4000psig(1.72-276bar)
6	50-6000psig(3.45-413bar)

流量特征曲线



安装形式及尺寸



K91 系列背压阀

订购号说明:

SS-K911 6 F □ □ □

标识	最大控压范围	标识	出 / 入口尺寸	标识	O 形圈材料	标识		标识	压力表和出 / 入口的位置关系	标识	流量系数
						标识	压力表 (接口)				
K91 系列	1 5-500psig (0.34-34.5bar)	F2	1/4NPT 内螺纹	N	丁腈橡胶	无	无压力表接口	无	左进右出	无	Cv=0.14
	2 5-800 psig (0.34-55.2bar)	2F	1/8in 卡套接口	F	氟橡胶	-2	带入口和出口 压力表接口	-R	右进左出	-06	Cv=0.6
	3 10-1500psig (0.68-103bar)	4F	1/4in 卡套接口	E	三元乙丙橡胶	-1P	带入口压力表	详见上表	详见上表	详见上表	详见上表
	4 15-2500 psig (1.03-172bar)	3	3mm 卡套接口	Z	全氟橡胶	-2P	带入口和出口 压力表				
	5 25-4000 psig (1.72-276bar)	6	6mm 卡套接口	详见上表		详见上表					
	6 50-6000 psig (3.45-413bar)	可供更多选择		详见上表		详见上表					
详见上表											

注: 1. “订购号说明”用于说明熊川产品型号的组成规则, 不适用于产品的具体选型, 不能随意组合;

2. 进口尺寸与出口尺寸相同时, 只写一个尺寸标识, 当进口尺寸与出口尺寸不同时, 中间用“-”隔开。

例如: 3000 psig 入口压力, 氟橡胶 O 形圈密封, 1/4NPT 内螺纹连接, 带入口压力表, 流量系数 0.6 的不锈钢背压阀,

订购号为: SS-K915F4F-1P-06

背压阀

K95 系列 高温背压阀

性能特点

- 用于过压卸流，精密稳定入口压力
- 活塞式压力传输，压力控制精确，保持系统压力稳定；
- 最大控制压力：6000psig (413bar)
- 调压范围：5-500, 5-800, 10-1500, 15-2500, 25-4000, 50-6000psig
(0.34-34.5, 0.34-55.2, 0.68-103, 1.03-172, 1.72-276, 3.45-413bar)
- 安全测试压力：1.5 倍的最大输入压力；
- 工作温度：-23℃~ 204℃ (标配氟橡胶)
- Cv 值：0.14 或 0.6
- 阀体螺纹：进出气接口 1/4NPT 内螺纹，压力表接口 1/4NPT 内螺纹；
- 面板式安装；
- 适用于气体及液体，广泛应用于实验室、分析测试仪器、制程控制、石油化学工业等领域。



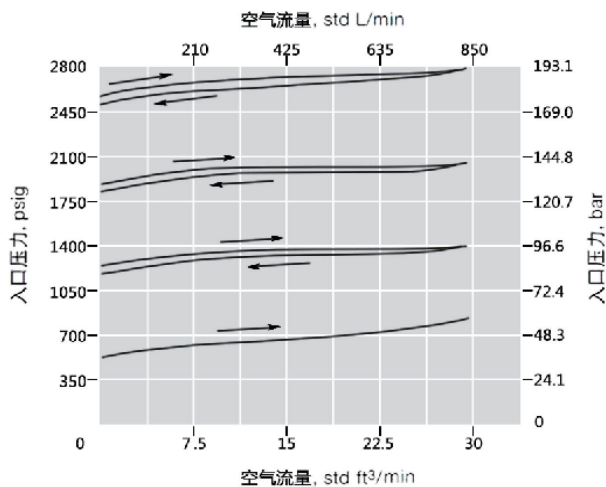
接触介质零件

零件名称	材质
阀体	316SS
压紧螺钉	316SS
阀杆	316SS
垫圈	PEEK
O 形圈	氟橡胶 (标准配置)
活塞缸体	316SS
活塞杆	316SS
调整销	316SS
主弹簧	316SS

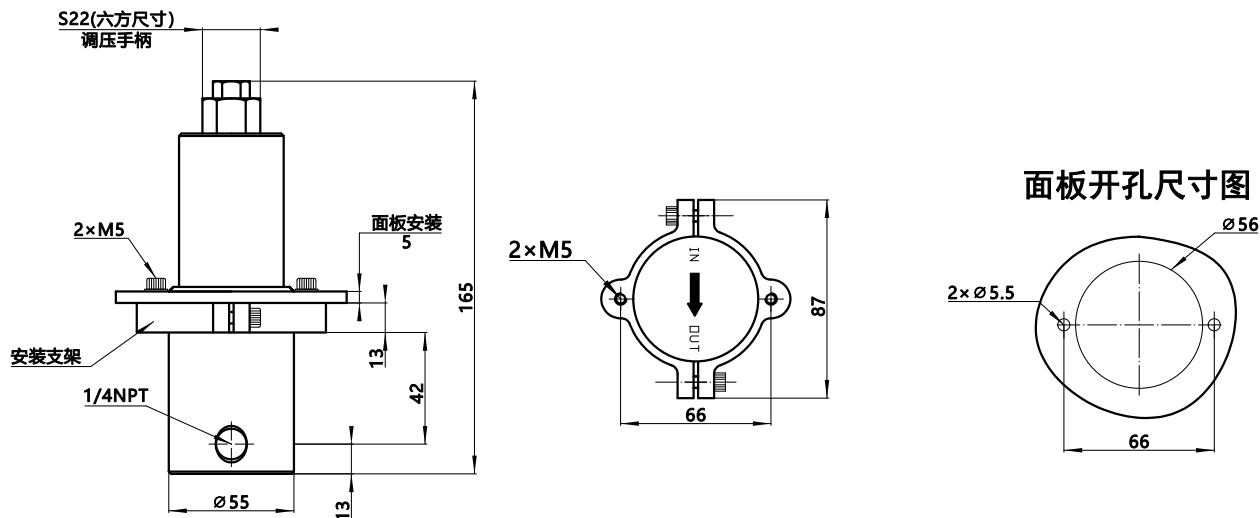
背压范围

压力等级	最大控制压力范围 psig (bar)
1	5-500psig(0.34-34.5bar)
2	5-800psig(0.34-55.2bar)
3	10-1500psig(0.68-103bar)
4	15-2500psig(1.03-172bar)
5	25-4000psig(1.72-276bar)
4	50-6000psig(3.45-413bar)

流量特征曲线



安装形式及尺寸



K95 系列背压阀

订购号说明:

SS-K95 1 6 F □ □ □

标识	最大控压范围	标识	出 / 入口尺寸	标识	O 形圈材料	标识 压力表 (接口)		标识	压力表和出 / 入口的位置关系	标识	流量系数
						无	带入口和出口压力表接口				
1	5-500 psig (0.34-34.5bar)	F4	1/4NPT 内螺纹	N	丁腈橡胶	无	无压力表接口	无	左进右出	无	Cv=0.14
2	5-800 psig (0.34-55.2bar)	2F	1/8in 卡套接口	F	氟橡胶	-2	带入口和出口压力表接口	-R	右进左出	-06	Cv=0.6
3	10-1500 psig (0.68-103bar)	4F	1/4in 卡套接口	E	三元乙丙橡胶	-1P	带入口压力表	详见上表			
4	15-2500 psig (1.03-172bar)	3	3mm 卡套接口	Z	全氟橡胶	-2P	带入口和出口压力表				
5	25-4000 psig (1.72-276bar)	可供更多选择		详见上表		详见上表					
6	50-6000 psig (3.45-413bar)	详见上表		详见上表		详见上表		详见上表			
详见上表											

注: 1. “订购号说明”用于说明熊川产品型号的组成规则, 不适用于产品的具体选型, 不能随意组合;

2. 进口尺寸与出口尺寸相同时, 只写一个尺寸标识, 当进口尺寸与出口尺寸不同时, 中间用“-”隔开。

例如: 2000 psig 入口压力, 全氟橡胶 O 形圈密封, 1/4NPT 内螺纹连接, 带入口压力表, 流量系数 0.6 不锈钢背压阀

订购号为: SS-K954F4Z-1P-06

背压阀

测试

产品出厂前 100% 用氮气检查其开启压力和再密封性能；

氧气服务危险性

如要获得更多有关富氧系统危险性的信息，请参阅熊川氧气系统安全技术报告，Q-XCF-030-2022；

清洗和包装

产品出厂前均 100% 经过清洗和包装，依据熊川标准 Q-XCF-020-2022；

特种合金（所有系列）

可提供合金 C-276、合金 B-2、合金 400、钛合金等材料来制造，详情敬请来电咨询。

安全的产品选择

选择产品时，必须考虑总体系统设计以保证获得安全的、无故障的性能。功能、材料兼容性、充分的额定值、正确的安装、使用和维护是系统设计师和用户责任

警告：切勿将零件与其他制造厂生产的相混用或互换

熊川服务：

我们的销售人员和技术工程师，为您提供售前难点解析和技术支持；同时，熊川的售后团队针对产品故障进行原因分析，采取现场调控，返厂维修，替换建议等多途径为客户解决困扰。

在保修期内，属于保修范围内的产品可以交由熊川或已获得熊川授权的相关代理商进行维修。禁止对阀门类产品进行分解，修理及改造（会带来人身伤害），以上行为，均不在产品维修范围之内，造成的直接及间接财产损失和人身伤害，本公司概不负责。

安全预防：

本说明书记载的注意事项旨在安全、正确地使用熊川产品，并事先预防对操作者及他人的危害。请务必阅读以下内容中的注意事项，请仔细审核设备说明文件中涉及的重要限制，以及注意本说明书中所包含的警告事宜。

1. 应用本产品应该具有流体、化工、设备安装基本知识的工程师或者专业技术人员使用；
2. 如若发生产品故障（泄漏、阻塞等），请立即关闭流路系统并卸压，防止部件冲出或可能通过的有毒有害介质泄漏，否则有可能造成人员伤亡；
3. 调试系统或排查故障时请具有安全认证的专业技术人员操作；
4. 请勿将腐蚀性介质滴溅到产品表面上，介质相容性请参考手册或咨询熊川技术服务团队；
5. 如有清洁产品表面需求时，请在系统关闭与释放压力后使用；
6. 不要在有剧烈的振动及冲击的地方使用，否则可能引起故障；

重要提示：

1. 根据产品特点，阀门使用寿命期密封需调整；
2. 旋转手柄类阀门，长期静置，再次使用时需要更高的开启压力；
3. 压力控制类阀门，长期不动作时，工作压力会超过初始设定压力，此表现非故障，动作几次后压力会恢复正常值；
4. 使用产品前请仔细阅读包装箱内的使用说明书。