



## 熊川 球阀系列

### Ball Valves

#### 功能简介

用于对流路进行快速的开关、切换或交叉转换。

根据结构特征及使用方式，球阀分为：

#### 一体式仪表球阀

- 72 系列两通球阀
- 73 系列三通球阀
- 74 系列四通球阀
- 75 系列五通球阀
- 76 系列六通球阀
- 77 系列七通球阀

#### 对夹式球阀

- R72 系列两通对夹球阀
- R73 系列三通对夹球阀

#### 气动球阀

- VP7 系列
- XP7 系列

#### 电动球阀

- EPM7 系列



球阀



气动球阀



电动球阀



## 一体式仪表球阀

### 特点

- 可提供：
  - 开关型：72 系列球阀
  - 切换型：73/75/77 系列球阀
  - 交叉转换型：74/76 系列球阀
- 最高工作压力 3000psig (207bar)
- 工作温度 -10℃~ 90℃
- 整体式阀体和整体式阀杆
- 载荷设计可改善热循环性能和补偿填料磨损
- 气动、电动执行器可供选择

# 72 系列 两通球阀

## 性能特点

- 用于对流体管路的快速截断；
- 最高工作压力 3000psig (207bar)；
- 工作温度 -10℃ ~ 90℃；
- 可提供直通和直角型连接；
- 可用于面板安装；
- 广泛应用于多种流体系统领域；
- 提供公制 2mm ~ 18mm，英制 1/16in ~ 3/4in 卡套及管螺纹接口。



## 接触介质零件

零件名称	材质
阀杆	316SS
衬垫	316SS
衬环	316SS
密封帽	PTFE 或 RPTFE
阀体	316SS

## 温度压力等级

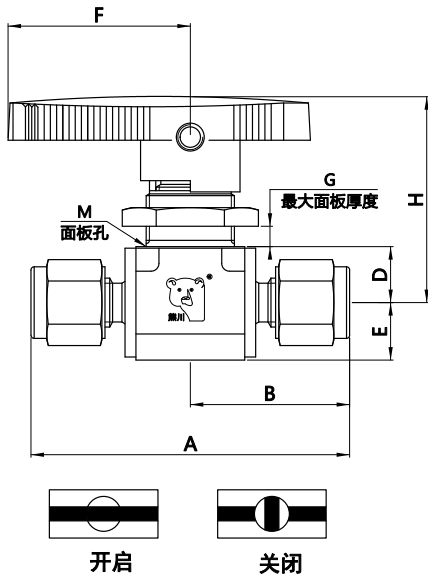
球阀系列	通径编号	工作压力 psig(bar)		
		-10℃ -10℃	10℃ -65℃	90℃
72 系列	K7、K7A	—	2200 (152)	2000 (138)
	K5、K5A	2500 (172)	2500 (172)	2200 (152)
	K1、K2、K3 K1A、K2A、K3A	3000 (207)	3000 (207)	2700 (186)

表格内容仅供参考

测试：阀门出厂前均经过 1000psi (69bar) 氮气检测。

注意：安装之前暴露在动态温度条件下的一体式仪表球阀可能会丢失其初始填料负载，可能需要进行填料调整。

## 结构尺寸及订购号



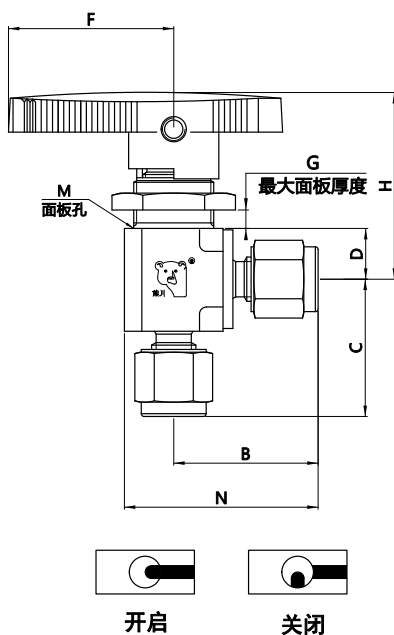
### 选型重要信息:

- H 为安装尼龙手柄时的尺寸;
- A、B 为手预紧时的尺寸;
- 某些规格订货有数量要求, 未列出规格可订制, 详情咨询销售或服务工程师

注: 图示尺寸为手动预紧状态, 仅供参考, 并可变更。

## 72 系列直通型

终端连接类型	入/出口尺寸	尺寸 (mm)									Cv 直通型	订购号
		口径	A	B	D	E	F	G	H	M		
熊川公制管接头	2mm	1.8	51.4	25.7	9	9.2	29	5.5	33	14.5	0.15	SS-722K2
	3mm	2.4	51.4	25.7	9	9.2	29	5.5	33	14.5	0.2	SS-723K2
	4mm	2.4	53.4	26.7	9	9.2	29	5.5	33	14.5	0.2	SS-724K2
	6mm	3.2	56.4	28.2	9	9	29	5.5	33	14.5	0.6	SS-726K3
		4.8	60.4	30.2	12	11.7	39	5	40.5	19.5	1.5	SS-726K5
	8mm	4.8	63	31.5	12	11.7	39	5	40.5	19.5	1.5	SS-728K5
	10mm	4.8	66	33	12	11.7	39	5	40.5	19.5	1.5	SS-7210K5
		7	79	39.5	16.5	16.7	51	5.5	54	27.5	6.0	SS-7210K7
	12mm	4.8	68.8	34.4	13	11.7	39	5	40.5	19.5	1.5	SS-7212K5
		7	81.8	40.9	16.5	16.7	51	5.5	54	27.5	6.0	SS-7212K7
14mm	7	82	41	16.5	16.7	51	5.5	54	27.5	6.0	SS-7214K7	
16mm	7	81.6	40.8	16.5	16.7	51	5.5	54	27.5	6.0	SS-7216K7	
18mm	7	82.2	41.1	16.5	16.7	51	5.5	54	27.5	6.0	SS-7218K7	
熊川英制管接头	1/16in	1.4	49	24.5	9	9.2	29	5.5	33	14.5	0.1	SS-721FK1
	1/8in	2.4	51.4	25.7	9	9.2	29	5.5	33	14.5	0.2	SS-722FK2
	1/4in	3.2	56.4	28.2	9	9.2	29	5.5	33	14.5	0.6	SS-724FK3
		4.8	60.4	30.2	12	11.7	39	5	40.5	19.5	1.5	SS-724FK5
	3/8in	4.8	64.6	32.3	12	11.7	39	5	40.5	19.5	1.5	SS-726FK5
		7	77.6	38.8	16.5	16.7	51	5.5	54	27.5	6.0	SS-726FK7
	1/2in	4.8	68.8	34.4	13	11.7	39	4	40.5	19.5	1.5	SS-728FK5
		7	81.8	40.9	16.5	16.7	51	4.5	54	27.5	6.0	SS-728FK7
3/4in	7	82	41	17.5	16.7	51	5.5	54	27.5	6.0	SS-7212FK7	
内锥管螺纹	1/8NPT	2.4	41	20.5	9.8	8.4	29	5.5	33	14.5	0.5	SS-72F2K3
		4.8	47	23.5	10.5	11.7	39	5	40.5	19.5	1.2	SS-72F2K5
	1/4NPT	4.8	50	25	10.5	11.7	39	5	40.5	19.5	0.9	SS-72F4K5
		7	63	31.5	16.5	16.7	51	5.5	54	27.5	3.0	SS-72F4K7
1/2NPT	7	63	31.5	14.5	16.7	51	5.5	54	27.5	2.6	SS-72F8K7	
外锥螺纹/内锥螺纹	1/8NPT	2.4	41	20.5	9	8.4	29	5.5	33	14.5	0.5	SS-72MF2-F2K3



#### 选型重要信息:

- H 为安装尼龙手柄时的尺寸;
- B、C、N 为手预紧时的尺寸;
- 某些规格订货有数量要求, 未列出规格可订制, 详情咨询销售或服务工程师

注: 图示尺寸为手动预紧状态, 仅供参考, 并可变更。

## 72 系列直角型

终端连接类型	入 / 出口 尺寸	尺寸 (mm)									Cv 直角型	订购号
		通径	B	C	F	D	G	H	M	N		
熊川公制管接头	2mm	1.8	25.7	24.2	29	9	4	33	14.5	34	0.1	SS-722K2A
	3mm	2.4	25.7	24.2	29	9	4	33	14.5	34	0.15	SS-723K2A
	4mm	2.4	25.7	24.2	29	9	4	33	14.5	34	0.15	SS-724K2A
	6mm	3.2	28.2	27.5	29	9	4	33	14.5	36.6	0.35	SS-726K3A
		4.8	30.5	29.5	39	12	5	40.5	19.5	41.6	0.9	SS-726K5A
	8mm	4.8	32	31	39	12	5	40.5	19.5	43.1	0.9	SS-728K5A
	10mm	4.8	33.1	32.1	39	12	5	39.5	19.5	44.2	0.9	SS-7210K5A
		7	39.5	34	51	16.5	7	53	27.5	56.2	2.0	SS-7210K7A
	12mm	4.8	34.5	33.5	39	13	5	39.5	19.5	45.5	0.9	SS-7212K5A
		7	40.9	35.4	51	16.5	7	54	27.5	57.7	2.0	SS-7212K7A
14mm	7	41	35.5	51	16.5	7	53	27.5	57.8	2.0	SS-7214K7A	
16mm	7	40.8	37.3	51	16.5	5	53	27.5	57.6	2.0	SS-7216K7A	
18mm	7	41.1	37.6	51	16.5	5	53	27.5	57.9	2.0	SS-7218K7A	
熊川英制管接头	1/16in	1.4	24.4	24.4	29	9	4	33	14.5	32.8	0.08	SS-721FK1A
	1/8in	2.4	25.7	25	29	9	4	33	14.5	34.1	0.15	SS-722FK2A
	1/4in	3.2	28.2	27.5	29	9	4	33	14.5	36.6	0.35	SS-724FK3A
		4.8	30.4	29.4	39	12	5	40.5	19.5	41.5	0.9	SS-724FK5A
	3/8in	4.8	32.4	31.4	39	12	5	39.5	19.5	43.5	0.9	SS-726FK5A
		7	38.8	33.3	51.5	16.5	8	53	27.5	58.3	2.0	SS-726FK7A
	1/2in	4.8	34.4	34.4	39	13	4	39.5	19.5	45.5	0.9	SS-728FK5A
		7	40.9	35.4	51	16.5	7	54	27.5	57.7	2.0	SS-728FK7A
3/4in	7	41	37.5	51.5	16.5	5	53	27.5	57.8	2.0	SS-7212FK7A	
内锥管螺纹	1/8NPT	2.4	20.5	19	29	9.8	4	33	14.5	28.9	0.3	SS-72F2K3A
		4.8	22.5	20.5	39	10.5	5	39.5	19.5	33.6	0.7	SS-72F2K5A
	1/4NPT	4.8	36	24	39	10.5	5	39.5	19.5	36.1	0.75	SS-72F4K5A
		7	31.5	28	51.5	16.5	8	53	27.5	51	1.7	SS-72F4K7A
	1/2NPT	7	31.5	32	51.5	16.5	8	53	27.5	48.2	1.5	SS-72F8K7A
外锥螺纹 / 内锥螺纹	1/8NPT	2.4	20.5	19	29	9	5.5	33	14.5	28.9	0.3	SS-72MF2-F2K3A

# 73 系列 三通球阀

## 性能特点

- 用于对流体管路的切换，手柄旋转 180° 实现下端入口切换水平两个出口或者水平两个入口切换下端出口；
- 最高工作压力 2500psig (172bar)；
- 工作温度 -10℃ ~ 90℃；
- 可用于面板安装；
- 广泛应用于多种流体系统领域；
- 提供公制 2mm ~ 14mm，英制 1/16in ~ 1/2in 卡套及管螺纹接口。



## 接触介质零件

零件名称	材质
阀杆	316SS
衬垫	316SS
衬环	316SS
密封帽	PTFE 或 RPTFE
阀体	316SS

## 温度压力等级

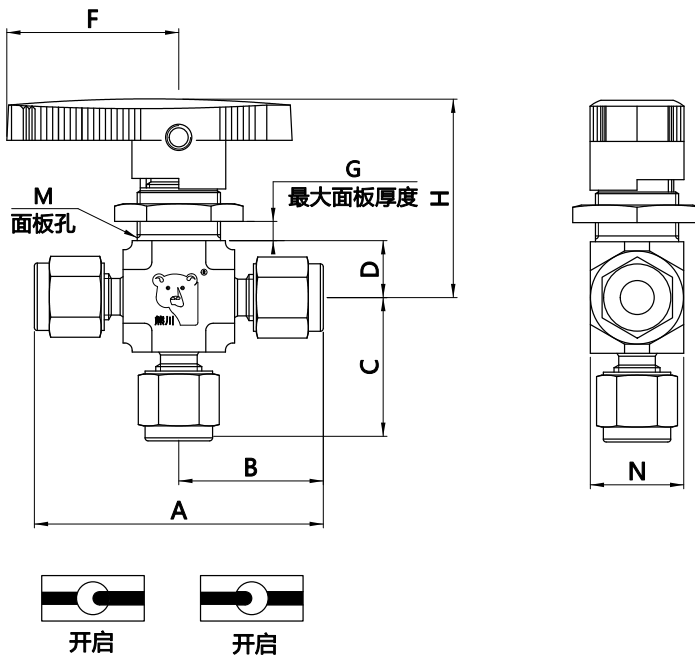
球阀系列	通径编号	工作压力 psig(bar)		
		-10℃ -10℃	10℃ -65℃	90℃
73 系列	K7	—	2000 (138)	1800 (124)
	K5	2500 (172)	2500 (172)	2200 (152)
	K1、K2、K3	2500 (172)	2500 (172)	2200 (152)

表格内容仅供参考

测试：阀门出厂前均经过 1000psi (69bar) 氮气检测。

注意：安装之前暴露在动态温度条件下的一体式仪表球阀可能会丢失其初始填料负载，可能需要进行填料调整。

## 结构尺寸及订购号



### 选型重要信息:

- H 为安装尼龙手柄时的尺寸;
- A、B、C 为手预紧时的尺寸;
- 某些规格订货有数量要求, 未列出规格可订制, 详情咨询销售或服务工程师

注: 图示尺寸为手动预紧状态, 仅供参考, 并可变更。

终端连接类型	入/出口尺寸	尺寸 (mm)										Cv 直通型	订购号
		通径	A	B	C	D	F	G	H	M	N		
熊川公制管接头	2mm	1.8	51	25.5	24	9	29	4	33	14.5	15.9	0.1	SS-732K2
	3mm	2.4	51	25.5	24	9	29	4	33	14.5	15.9	0.15	SS-733K2
	4mm	2.4	51	25.5	24	9	29	4	33	14.5	15.9	0.15	SS-734K2
	6mm	3.2	56.4	28.2	27.5	9	29	4	33	14.5	15.9	0.35	SS-736K3
		4.8	60	30	28	10.5	39	6	40.5	19.5	20.8	0.9	SS-736K5
	8mm	4.8	63	31.5	29.5	10.5	39	6	40.5	19.5	20.8	0.9	SS-738K5
	10mm	4.8	65	32.5	30.5	12	39	5	40.5	19.5	20.8	0.9	SS-7310K5
		7	79	39.5	34	14	51	7	54.5	27.5	29	2.0	SS-7310K7
12mm	4.8	68.8	34.4	33.4	12	39	5	40.5	19.5	20.8	0.9	SS-7312K5	
	7	82	41	36	14	51	7	54.5	27.5	29	2.0	SS-7312K7	
14mm	7	82	41	37.5	15	51	7	54.5	27.5	29	2.0	SS-7314K7	
熊川英制管接头	1/16in	1.4	48.8	24.4	24.4	9	29	4	33	14.5	15.9	0.08	SS-731FK1
	1/8in	2.4	51	25.5	24	9	29	4	33	14.5	15.9	0.15	SS-732FK2
	1/4in	3.2	56.4	28.2	27.5	9	29	4	33	14.5	15.9	0.35	SS-734FK3
		4.8	60	30	28	10.5	39	6	40.5	19.5	20.8	0.9	SS-734FK5
	3/8in	4.8	64.6	32.3	31.3	12	39	5	40.5	19.5	20.8	0.9	SS-736FK5
		7	77.6	38.8	33.3	14	51	7	54.5	27.5	29	2.0	SS-736FK7
	1/2in	4.8	68.8	34.4	33.4	12	39	5	40.5	19.5	20.8	0.9	SS-738FK5
7		82	41	36	14	51	7	54.5	27.5	29	2.0	SS-738FK7	
内锥管螺纹	1/8 NPT	2.4	41	20.5	19	9	29	4	33	14.5	15.9	0.3	SS-73F2K3
		4.8	50	25	24	12	39	5	40.5	19.5	20.8	0.7	SS-73F2K5
	1/4 NPT	4.8	50	25	24	12	39	5	40.5	19.5	20.8	0.75	SS-73F4K5
		7	63	31.5	32	14.5	51	7	54.5	27.5	29	1.7	SS-73F4K7
	1/2 NPT	7	63	31.5	32	14.5	51	7	54.5	27.5	29	1.5	SS-73F8K7

# 74 系列 四通球阀

## 性能特点

- 两位三通功能，水平四个接口组成两条流路  
手柄旋转 90° 实现阀门两条流路转换；
- 最高工作压力 2000psig (138bar)；
- 工作温度 10℃ ~ 90℃；
- 可用于面板安装；
- 广泛应用于多种流体系统领域；
- 提供公制 2mm ~ 10mm，英制 1/16in ~ 3/8in 卡套及管螺纹接口。



## 接触介质零件

零件名称	材质
阀杆	316SS
衬环	316SS
密封帽	PTFE 或 RPTFE
阀体	316SS

## 温度压力等级

球阀系列	通径编号	工作压力 psig(bar)	
		10℃ -65℃	90℃
74 系列	K4	1500 ( 103 )	1300 ( 90 )
	K1、K2	2000 ( 138 )	1800 ( 124 )

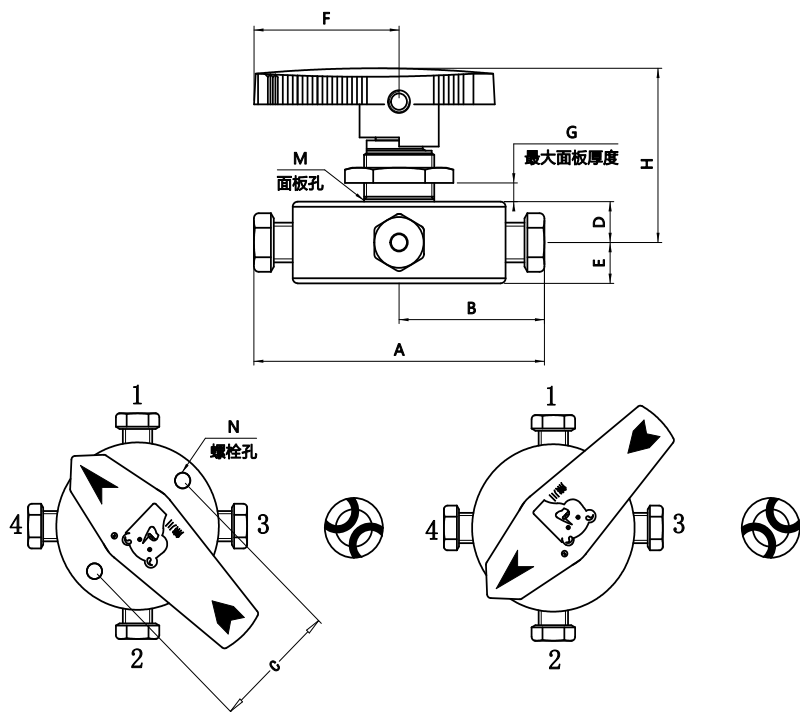
表格内容仅供参考

测试：阀门出厂前均经过 1000psi (69bar) 氮气检测。

注意：安装之前暴露在动态温度条件下的一体式仪表球阀可能会丢失其初始填料负载，可能需要进行填料调整。



## 结构尺寸及订购号



### 选型重要信息:

- H 为安装尼龙手柄时的尺寸;
- A、B 为手预紧时的尺寸;
- 某些规格订货有数量要求, 未列出规格可订制, 详情咨询销售或服务工程师

注: 图示尺寸为手动预紧状态, 仅供参考, 并可变更。

终端连接类型	入/出口尺寸	尺寸 (mm)											Cv 直通型	订购号
		通径	A	B	C	D	E	F	G	H	M	N		
熊川公制管接头	2mm	1.8	57.8	28.9	33	8	8	29	5	33	14.5	4.1	0.06	SS-742K2
	3mm	1.8	58	29	33	8	8	29	5	33	14.5	4.1	0.06	SS-743K2
	4mm	1.8	94	47	33	8	8	29	5	33	14.5	4.1	0.06	SS-744K2
	6mm	4	76.8	38.4	41	14	14	51.5	7	54.8	27.5	5.1	0.80	SS-746K4
	8mm	4	121.4	60.7	41	14	14	51.5	7	54.8	27.5	5.1	0.80	SS-748K4
熊川英制管接头	10mm	4	127.6	63.8	41	14	14	51.5	7	54.8	27.5	5.1	0.70	SS-7410K4
	1/16in	1.4	48.8	24.4	26	8	8	29	5	33	14.5	4.1	0.06	SS-741FK1
	1/8in	1.8	58	29	33	8	8	29	5	33	14.5	4.1	0.06	SS-742FK2
	1/4in	4	118.2	59.1	41	14	14	51.5	7	54.8	27.5	5.1	0.80	SS-744FK4
内锥管螺纹	3/8in	4	124	62	41	14	14	51.5	7	54.8	27.5	5.1	0.70	SS-746FK4
	1/8NPT	1.8	41	20.5	33	8	8	29	5	33	14.5	4.1	0.06	SS-74F2K2
	1/4NPT	4	55	27.5	41	14	14	51.5	7	54.8	27.5	5.1	0.65	SS-74F4K4

# 75 系列 五通球阀

## 性能特点

- 用于对流体管路的切换，手柄旋转 360° 实现下端入口切换水平四个出口，或者水平四个入口切换下端出口；
- 最高工作压力 2000psig (138bar)；
- 工作温度 10℃ ~ 90℃；
- 可用于面板安装；
- 广泛应用于多种流体系统领域；
- 提供公制 2mm ~ 6mm，英制 1/16in ~ 1/4in 卡套及管螺纹接口。



## 接触介质零件

零件名称	材质
阀杆	316SS
衬环	316SS
密封帽	PTFE 或 RPTFE
阀体	316SS

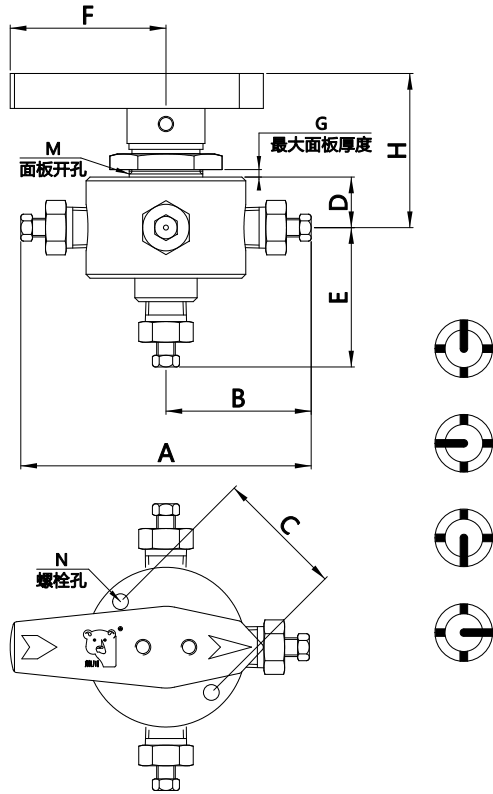
## 温度压力等级

球阀系列	通径编号	工作压力 psig(bar)	
		10℃ -65℃	90℃
75 系列	K1、K2、K3	2000 (138)	1800 (124)

测试：阀门出厂前均经过 1000psi (69bar) 氮气检测。

注意：安装之前暴露在动态温度条件下的一体式仪表球阀可能会丢失其初始填料负载，可能需要进行填料调整。

## 结构尺寸及订购号



### 选型重要信息:

- H 为安装尼龙手柄时的尺寸;
- A、B、E 为手预紧时的尺寸;
- 某些规格订货有数量要求, 未列出规格可订制, 详情咨询销售或服务工程师

注: 图示尺寸为手动预紧状态, 仅供参考, 并可变更。

终端连接类型	入/出口尺寸	尺寸 (mm)											Cv 直通型	订购号
		通径	A	B	C	D	E	F	G	H	M	N		
熊川公制管接头	2mm	1.8	92.2	46.1	33	13	44.6	40	2	39.5	19.5	4.1	0.1	SS-752K2
	3mm	2.4	92.2	46.1	33	13	45.4	40	2	39.5	19.5	4.1	0.15	SS-753K2
	4mm	2.4	94.2	47.1	33	13	45.6	40	2	39.5	19.5	4.1	0.15	SS-754K2
	6mm	3	99.6	49.8	33	13	48.3	40	2	39.5	19.5	4.1	0.35	SS-756K3
熊川英制管接头	1/16in	1.4	75.6	37.8	33	13	36.3	40	2	39.5	19.5	4.1	0.06	SS-751FK1
	1/8in	2.4	92.2	46.1	33	13	44.6	40	2	39.5	19.5	4.1	0.15	SS-752FK2
	1/4in	3	99.6	49.8	33	13	48.3	40	2	39.5	19.5	4.1	0.35	SS-754FK3
内锥管螺纹	1/8NPT	3	41	20.5	33	13	19	40	2	39.5	19.5	4.1	0.35	SS-75F2K3

# 76 系列 六通球阀

## 性能特点

- 两位三通功能，水平六个接口组成三条流路，手柄旋转 60° 实现阀门三条流路转换；
- 最高工作压力 500psig (34.5bar)；
- 工作温度 10℃ ~ 90℃；
- 可用于面板安装；
- 广泛应用于多种流体系统领域；
- 提供公制 2mm ~ 3mm，英制 1/16in ~ 1/8in 卡套及管螺纹接口。



## 接触介质零件

零件名称	材质
阀杆	316SS
衬垫	316SS
密封帽	PTFE 或 RPTFE
阀体	316SS

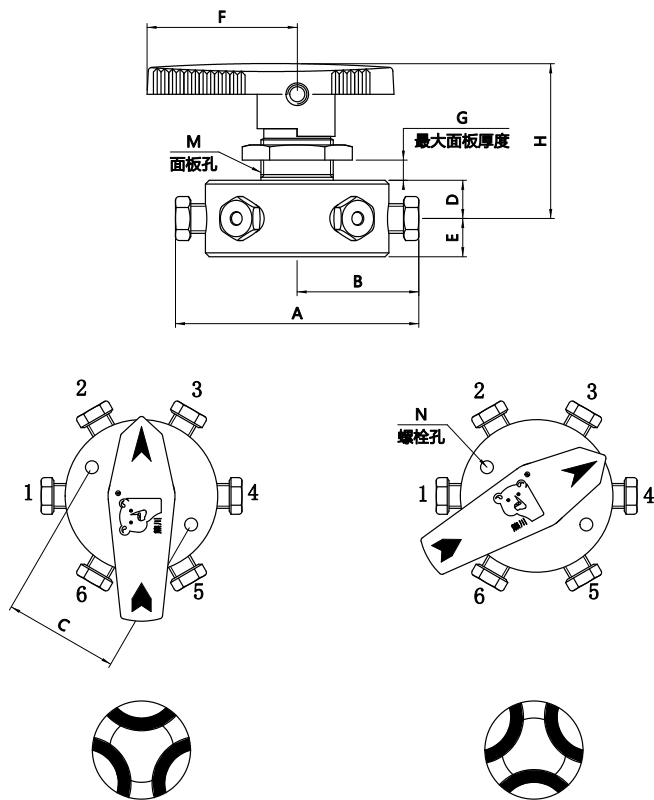
## 温度压力等级

球阀系列	通径编号	工作压力 psig(bar)	
		10℃ -65℃	90℃
76 系列	K1、K2	500 (34.5)	400 (28)

表格内容仅供参考

测试：阀门出厂前均经过 500psi (34.5bar) 氮气检测。

## 结构尺寸及订购号



### 选型重要信息:

- H 为安装尼龙手柄时的尺寸;
- A、B 为手预紧时的尺寸;
- 某些规格订货有数量要求, 未列出规格可订制, 详情咨询销售或服务工程师

注: 图示尺寸为手动预紧状态, 仅供参考, 并可变更。

终端连接类型	入/出口尺寸	尺寸 (mm)											Cv 直通型	订购号
		通径	A	B	C	D	E	F	G	H	M	N		
熊川公制管接头	2mm	1.8	62.8	31.4	36	10	10	40	7	40.5	19.5	4.1	0.06	SS-762K2
	3mm	1.8	63	31.5	36	10	10	40	7	40.5	19.5	4.1	0.06	SS-763K2
熊川英制管接头	1/16in	1.4	53.8	26.9	33	10	10	40	7	40.5	19.5	4.1	0.06	SS-761FK1
	1/8in	1.8	63	31.5	36	10	10	40	7	40.5	19.5	4.1	0.06	SS-762FK2
内锥管螺纹	1/8NPT	1.8	46	23	36	10	10	40	7	40.5	19.5	4.1	0.06	SS-76F2K2

# 77 系列 七通球阀

## 性能特点

- 用于对流体管路的切换，手柄旋转 360° 实现下端入口切换水平六个出口，或者水平六个入口切换下端出口；
- 最高工作压力：500psig（34.5bar）；
- 工作温度 10℃～90℃；
- 可用于面板安装；
- 广泛应用于多种流体系统领域；
- 提供公制 2mm～3mm，英制 1/16in～1/8in 卡套及管螺纹接口。



## 接触介质零件

零件名称	材质
阀杆	316SS
衬环	316SS
密封帽	PTFE 或 RPTFE
阀体	316SS

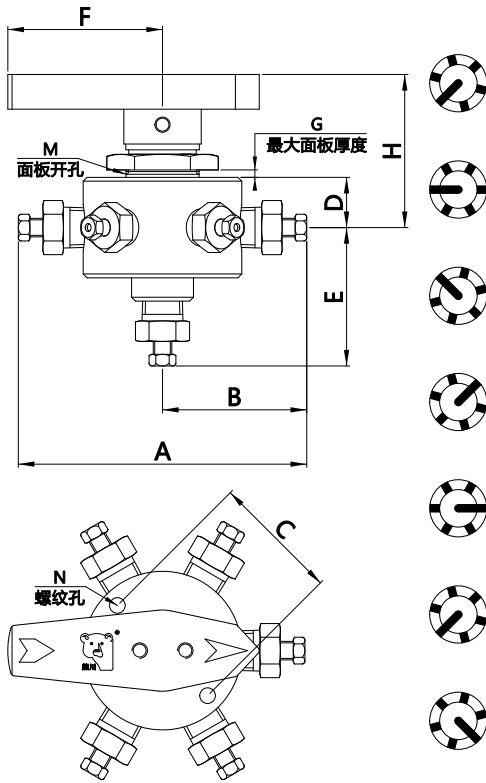
## 温度压力等级

球阀系列	通径编号	工作压力 psig(bar)	
		10℃ -65℃	90℃
77 系列	K1、K2	500 (34.5)	400 (28)

表格内容仅供参考

测试：阀门出厂前均经过 500psi（34.5bar）氮气检测。

## 结构尺寸及订购号



### 选型重要信息:

- H 为安装尼龙手柄时的尺寸;
- A、B、E 为手预紧时的尺寸;
- 某些规格订货有数量要求, 未列出规格可订制, 详情咨询销售或服务工程师

注: 图示尺寸为手动预紧状态, 仅供参考, 并可变更。

终端连接类型	入/出口尺寸	尺寸 (mm)											Cv 直通型	订购号
		通径	A	B	C	D	E	F	G	H	M	N		
熊川公制管接头	2mm	1.6	97.2	48.6	36	9.5	46.6	40	8	43	19.5	4.1	0.07	SS-772K2
	3mm	1.6	61	30.5	36	9.5	30.5	40	8	43	19.5	4.1	0.07	SS-773K2
熊川英制管接头	1/16in	1.4	80.6	40.3	36	9.5	38.3	40	8	43	19.5	4.1	0.05	SS-771FK1
	1/8in	1.6	97.2	48.6	36	9.5	46.6	40	8	43	19.5	4.1	0.07	SS-772FK2
内锥管螺纹	1/8NPT	1.6	46	23	36	9.5	21	40	8	43	19.5	4.1	0.07	SS-77F2K2

## 订购号说明:

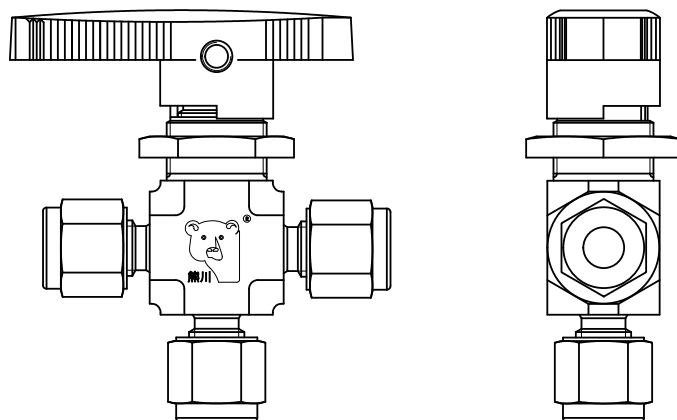
SS- 7 2 6 K3 A



注：1. “订购号说明”用于说明熊川产品型号的组成规则，不适用于产品的具体选型，不能随意组合；  
 2. 进口尺寸与出口尺寸相同时，只写一个尺寸标识，当进口尺寸与出口尺寸不同时，中间用“-”隔开。  
 例如：出入口连接 3mm 不锈钢管、温度 25℃的直角型不锈钢两通球阀，订购号为：SS-723K2A

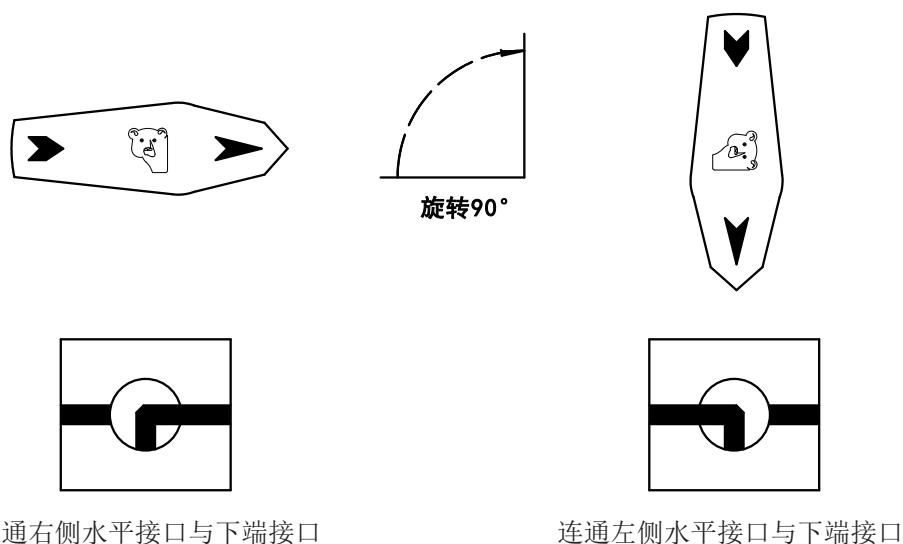


## 三通球阀特殊通路选项



### L型通路选项

可连通一个水平接口与下端接口。与常规通路相比，此类球阀手柄只需旋转 90° 即可完成不同通路的切换。



连通右侧水平接口与下端接口

连通左侧水平接口与下端接口

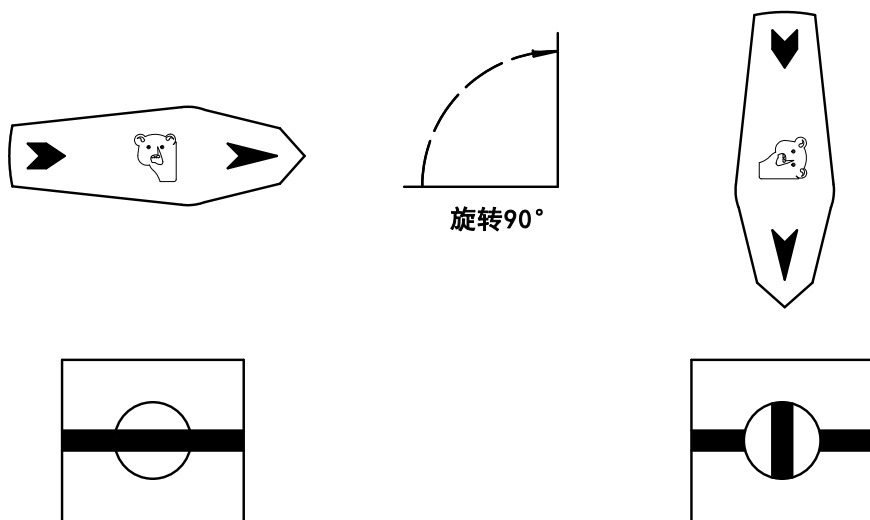
如需订购本产品，请在本系列常规通路产品订购号后 + “L”。例：出入口连接尺寸为 2mm 不锈钢管、温度 25℃ 的不锈钢 L 型通路三通球阀，订购号为：SS-732K2L。

注：本通路选项目前仅提供 K2 平台（通径 2mm 左右）三通球阀，如果有更多特殊要求，敬请来电。

球  
阀

## H 型通路选项

可同时连通两个水平接口与下端接口，手柄旋转 90° 可关闭所有通路连接。



同时连通两个水平接口与下端接口

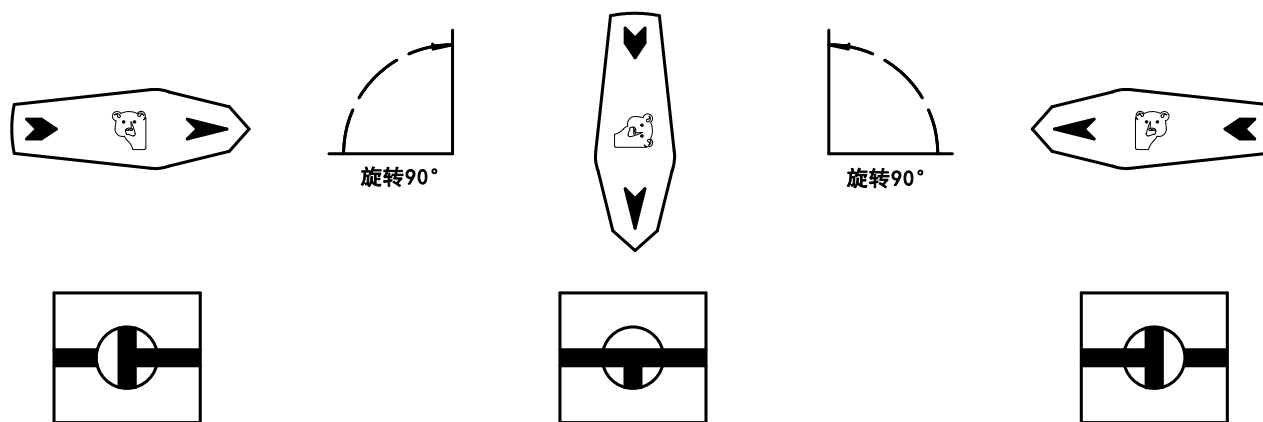
所有通路关闭

如需订购本产品，请在本系列常规通路产品订购号后 + “H”。例：出入口连接尺寸为 2mm 不锈钢管、温度 25℃ 的不锈钢 H 型通路三通球阀，订购号为：SS-732K2H。

注：本通路选项目前仅提供 K2 平台（口径 2mm 左右）三通球阀，如果有更多特殊要求，敬请来电。

## HL 型通路选项

可连通一个水平接口与下端接口，或同时连通两个水平接口与下端接口。



连通右侧水平接口与下端接口

同时连通水平两侧接口与下端接口

连通左侧水平接口与下端接口

如需订购本产品，请在本系列常规通路产品订购号后 + “HL”。例：出入口连接尺寸为 2mm 不锈钢管、温度 25℃ 的不锈钢 HL 型通路三通球阀，订购号为：SS-732K2HL。

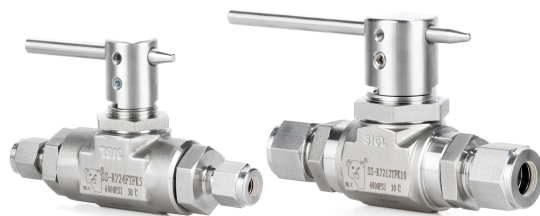


## 对夹式球阀

### 特点

- 可提供：
  - 开关型：R72 系列对夹球阀
  - 切换型：R73 系列对夹球阀
- 最高工作压力 6000psig (413bar)
- 工作温度：-17℃ ~204℃ (标配氟橡胶)
- 气动或电动执行器可供选择

# R72 系列 两通对夹球阀



## 性能特点

- 用于对流体管路的快速截断；
- 最高工作压力 6000psig (413bar)；
- 工作温度：-17℃ ~204℃；（标配氟橡胶）
- 可用于面板安装；
- 广泛应用于多种流体系统领域；
- 提供公制 2mm ~ 14mm，英制 1/16in ~ 1/2in 卡套及管螺纹接口。

## 接触介质零件

零件名称	材质
阀杆	316SS
阀体	316SS
O形圈	氟橡胶(标准配置)
不锈钢球	316SS
阀座	PEEK
阀座架	316SS
导向套	316SS
连接体	316SS
碟簧	17-7
支撑环	RPTFE
调整垫片	RPTFE

## 密封材料

密封材料	选型编号	适用温度 (℃)
氟橡胶	F	-17~204
丁腈橡胶	N	-20~121
三元乙丙橡胶	E	-35~121
全氟橡胶	Z	-10~230

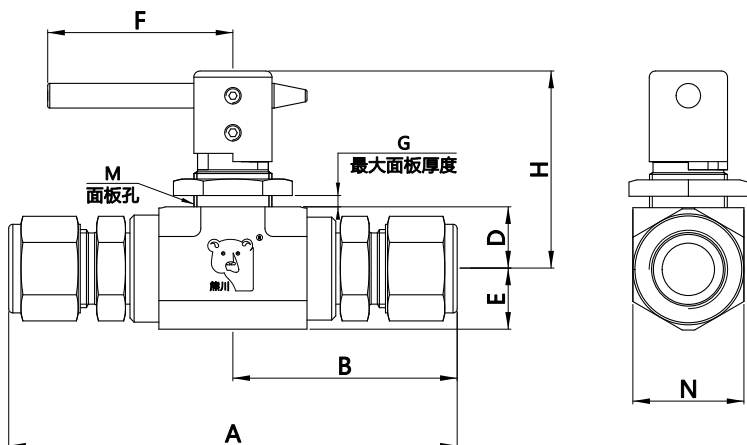
## 温度压力等级

温度℃	工作压力 psig(bar)	
	PEEK	
-17~37	6000(413)	
~65	5800(400)	
~93	5000(345)	
~121	4100(283)	
~148	3200(221)	
~176	2300(159)	
~204	1400(96)	
~230	500(34)	

表格内容仅供参考

测试：阀门出厂前均经过 1000psi (69bar) 氮气检测。

## 结构尺寸及订购号



### 选型重要信息:

- H 为安装尼龙手柄时的尺寸;
- A、B 为手预紧时的尺寸;
- 某些规格订货有数量要求, 未列出规格可订制, 详情咨询销售或服务工程师

注: 图示尺寸为手动预紧状态, 仅供参考, 并可变更。

## R72 系列

终端连接类型	入/出口尺寸	尺寸 (mm)										Cv	订购号
		通径	A	B	D	E	F	G	H	M	N		
熊川公制管接头	2mm	1.8	96.2	48.1	15	15	45	4.5	48	19.5	27	0.15	SS-R722T □ K2
	3mm	2.4	96.2	48.1	15	15	45	4.5	48	19.5	27	0.2	SS-R723T □ K2
	4mm	2.4	98	49	15	15	45	4.5	48	19.5	27	0.2	SS-R724T □ K2
	6mm	4.5	100	50	15	15	45	4.5	48	19.5	27	1.6	SS-R726T □ K5
	8mm	4.5	104	52	15	15	45	4.5	48	19.5	27	1.5	SS-R728T □ K5
	10mm	8.0	106	53	16.5	16.8	80	3	54	27.5	31	5.2	SS-R7210T □ K10
	12mm	9.2	109	54.5	16.5	16.8	80	3	54	27.5	31	7.2	SS-R7212T □ K10
熊川英制管接头	14mm	9.2	109	54.5	16.5	16.8	80	3	54	27.5	31	6.5	SS-R7214T □ K10
	1/16in	1.4	88	44	15	15	45	4.5	48	19.5	27	0.1	SS-R721FT □ K1
	1/8in	2.4	96.4	48.2	15	15	45	4.5	48	19.5	27	0.2	SS-R722FT □ K2
	1/4in	4.5	100	50	15	15	45	4.5	48	19.5	27	1.6	SS-R724FT □ K5
	3/8in	7.0	104	52	16.5	16.8	80	3	54	27.5	31	4.0	SS-R726FT □ K10
内锥管螺纹	1/2in	9.2	109	54.5	16.5	16.8	80	3	54	27.5	31	7.2	SS-R728FT □ K10
	1/4NPT	9.2	82.6	41.3	16.5	16.8	80	3	54	27.5	31	7.2	SS-R72F4T □ K10

代号	密封材质	工作温度
F	氟橡胶	-17℃ ~204℃
N	丁腈橡胶	-20℃ ~121℃
E	三元乙丙橡胶	-35℃ ~121℃
Z	全氟橡胶	-10℃ ~230℃

# R73 系列 三通对夹球阀

## 性能特点

- 用于对流体管路的切换，手柄旋转 180° 实现下端入口切换水平两个出口或者水平两个入口切换下端出口；
- 底部安装阀杆，防止阀杆冲出，加强系统安全性；
- 操作力矩小；
- 最高工作压力 6000psig (413bar)；
- 工作温度：-17℃~ 204℃（配置氟橡胶）；
- 可用于面板安装；
- 广泛应用于多种流体系统领域；
- 提供公制 2mm ~ 14mm，英制 1/16in ~ 1/2in，卡套及管螺纹接口。



## 接触介质零件

零件名称	材质
阀体	316SS
阀杆	316SS
O 形圈	氟橡胶 (标准配置)
耳轴球	316SS
阀座架	316SS
阀座	PEEK
调整垫片	PEEK
轴承套	PEEK
支撑环	RPTFE
导向套	316SS
碟簧	17-7
连接体	316SS
接头体	316SS
前卡套	TP316L
后卡套	TP316L

## 密封材料

密封材料	选型编号	适用温度 (°C)
氟橡胶	F	-17~204
丁腈橡胶	N	-20~121
三元乙丙橡胶	E	-35~121
全氟橡胶	Z	-10~230

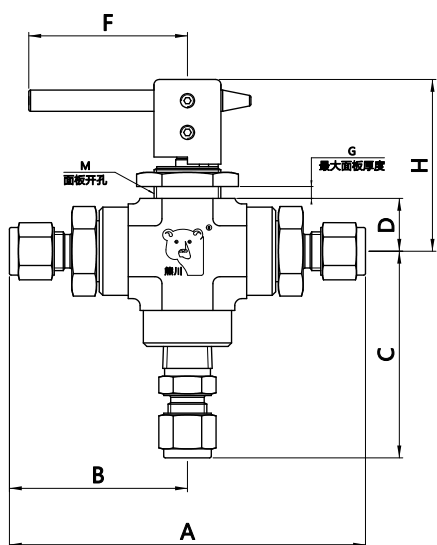
## 温度压力等级

温度 °C	工作压力 psig(bar)
	PEEK
-17~37	6000(413)
-65	5800(400)
-93	5000(345)
~121	4100(283)
~148	3200(221)
~176	2300(159)
~204	1400(96)
~230	500(34)

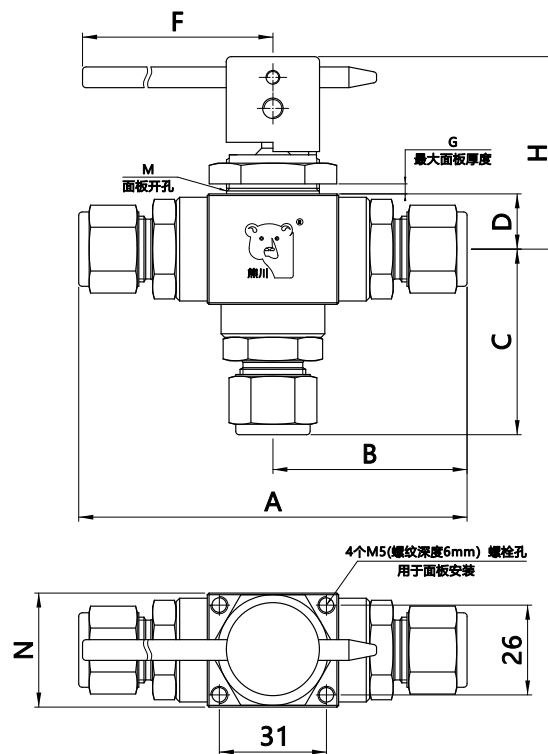
表格内容仅供参考

测试：阀门出厂前均经过 1000psi (69bar) 氮气检测。

## 结构尺寸及订购号



R73K1/K2/K5 系列



R73K10 系列

### 选型重要信息:

- H 为安装尼龙手柄时的尺寸;
- A、B、C 为手预紧时的尺寸;
- 某些规格订货有数量要求, 未列出规格可订制, 详情咨询销售或服务工程师

注: 图示尺寸为手动预紧状态, 仅供参考, 并可变更

终端连接类型	入/出口尺寸	尺寸 (mm)										订购号
		通径	A	B	C	D	F	G	H	M	N	
熊川公制管接头	2mm	1.8	96.2	48.1	56.4	15	45	4.5	48.7	19.5	25	SS-R732T □ K2
	3mm	2.4	96.2	48.1	56.4	15	45	4.5	48.7	19.5	25	SS-R733T □ K2
	4mm	2.4	98	49	57.4	15	45	4.5	48.7	19.5	25	SS-R734T □ K2
	6mm	4.5	100	50	58.6	15	45	4.5	48.7	19.5	25	SS-R736T □ K5
	8mm	4.5	104	52	60.5	15	45	4.5	48.7	19.5	25	SS-R738T □ K5
	10mm	8.0	106	53	52.5	16	80	4	55.7	27.5	33	SS-R7310T □ K10
	12mm	9.2	113	56.5	54	16	80	4	55.7	27.5	33	SS-R7312T □ K10
	14mm	9.2	113	56.5	54	16	80	4	55.7	27.5	33	SS-R7314T □ K10
熊川英制管接头	1/16in	1.4	88	44	53.4	15	45	4.5	48.7	19.5	25	SS-R731FT □ K1
	1/8in	2.4	96.4	48.2	56.4	15	45	4.5	48.7	19.5	25	SS-R732FT □ K2
	1/4in	4.5	100	50	58.6	15	45	4.5	48.7	19.5	25	SS-R724FT □ K5
	3/8in	7.0	108	54	51.5	16	80	4	55.7	27.5	33	SS-R736FT □ K10
	1/2in	9.2	113	56.5	54	16	80	4	55.7	27.5	33	SS-R738FT □ K10
内锥管螺纹	1/4NPT	9.2	86.6	43.3	40.8	16	80	4	55.7	27.5	33	SS-R73F4T □ K10

代号	密封材质	工作温度
F	氟橡胶	-17℃ ~204℃
N	丁腈橡胶	-20℃ ~121℃
E	三元乙丙橡胶	-35℃ ~121℃
Z	全氟橡胶	-10℃ ~230℃

## 订购号说明:

### SS-R73 6 T F K5

阀门分类	球阀分类		出 / 入口类型及尺寸		阀座材料		O 形圈材料		口径		
表示 对夹式 球阀大类	标识	类型	标识	连接尺寸	标识	类型	标识	材料	标识	口径尺寸	
	2	二通	3	3mm 双卡套	T	PEEK	N	丁腈橡胶	K1	约 1mm	
	3	三通	6	6mm 双卡套	详见上表	F	氟橡胶	K2	约 2mm		
	详见上表		2F	1/8in 双卡套		E	三元乙丙橡胶	K5	约 5mm		
			4F	1/4in 双卡套		Z	全氟橡胶	K10	约 10mm		
			MF4	1/4NPT 外锥螺纹		详见上表		详见上表		详见上表	
			F4	1/4NPT 内锥螺纹							
			可供更多选择								

注：1. “订购号说明”用于说明熊川产品型号的组成规则，不适用于产品的具体选型，不能随意组合；

2. 进口尺寸与出口尺寸相同时，只写一个尺寸标识，当进口尺寸与出口尺寸不同时，中间用“-”隔开。

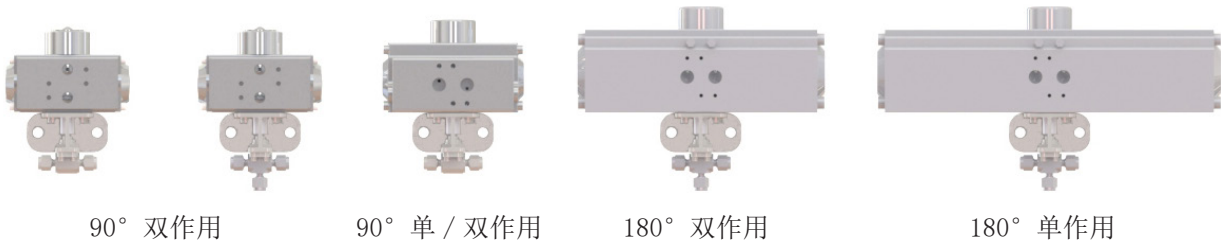
例如：出入口连接 6mm 不锈钢管、氟橡胶 O 形圈、温度 25℃ 的不锈钢对夹三通球阀，订购号为：SS-R736TFK5。



# 气动球阀

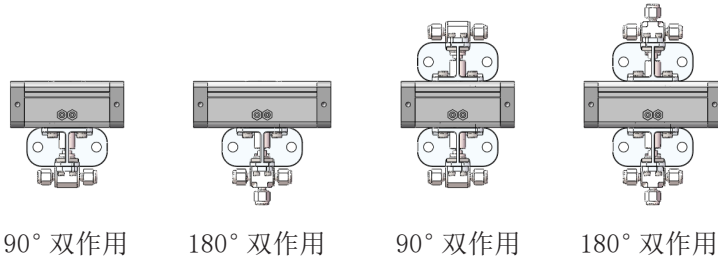
## VP7 系列

体积小，性价比高，产品覆盖广，适配熊川 72、73、74 系列球阀（适配 R72，R73 系列的气动球阀即将推出）



## XP7 系列

体积精巧，适合工况不苛刻，空间紧凑的场合，仅有双作用式可提供，适配熊川 72、73、74 系列 部分球阀



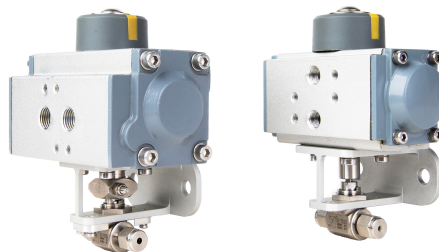
## 其他系列

针对不同场合，熊川还有其他的方案储备。  
如果以上系列不能满足您的需求，欢迎联系我们。

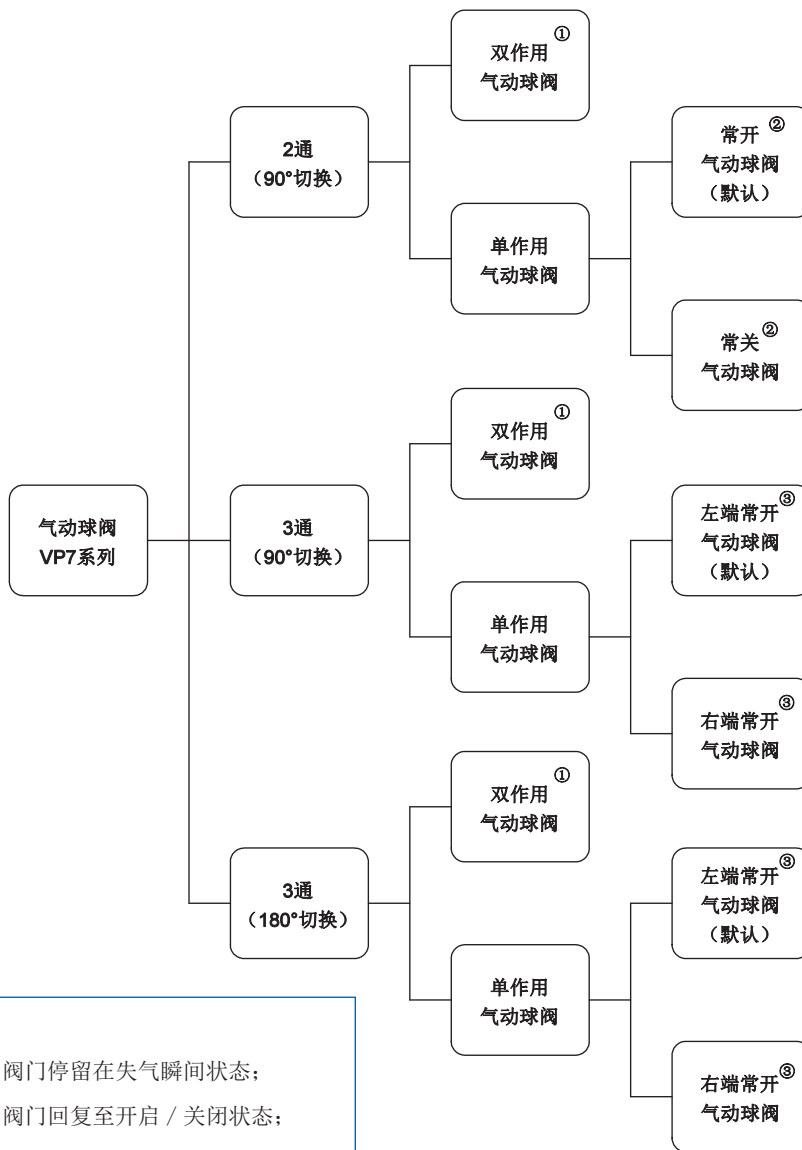
# 气动球阀 VP7 系列

## 性能特点

- 快速切换
- 顶部指示器显示阀门状态
- 体积小、重量轻、耗气量小
- 单作用式（弹簧复位）和双作用式可选
- 适用于熊川 72、73、74 系列球阀（R72、R73 即将推出）
- 连接尺寸符合 ISO5211、VDI/VDE3845（NAMUR）标准，可安装回讯器、电磁阀



## 产品范围



注：

- ① 执行器失气后阀门停留在失气瞬间状态；
- ② 执行器失气后阀门回复至开启 / 关闭状态；
- ③ 执行器失气后阀门回复至左端 / 右端开启状态；

## 订购号解读

# SS-733K2L-VP7 L 10 S H-R

①                      ②    ③   ④   ⑤   ⑥   ⑦

序号	名称	代号说明	
①	球阀订购号	适用于 72、73、74 系列球阀 (R72、R73 系列即将推出)	
②	执行器	系列代号	
③		转动角度	
④		规格	
⑤		运动方式	
⑥		工作温度	空—常温 (默认)
			H—高温
⑦	配备单作用执行器时需要关注的阀门配置方式	两通球阀: 空—常开 (默认)    G—常关 三通球阀: 空—左端常通 (默认)    R—右端常通	

注: 型号里的内容不能随意组合, 如有疑问, 请联系熊川阀门。

注: 球阀可参考熊川球阀样本, 扫描右侧二维码可获取。



球阀

- 执行器必须正确的对齐和支撑。执行器不正确对齐和不适当的支撑可能导致球阀发生泄漏或过早的阀门故障。
- 球阀密封面会随着阀门的不断开关而逐渐磨损, 最终导致密封失效。开关速度(执行器转动的速度)越快, 密封面的磨损越大, 尽管熊川球阀具备补偿结构以延缓密封失效的到来, 适宜的开关速度仍然是延长阀门寿命的重要手段。
- 开关频率也会影响阀门寿命, 对于频繁开关阀门的应用场合 (多于每小时一次), 请与熊川联系。

## 执行器参数

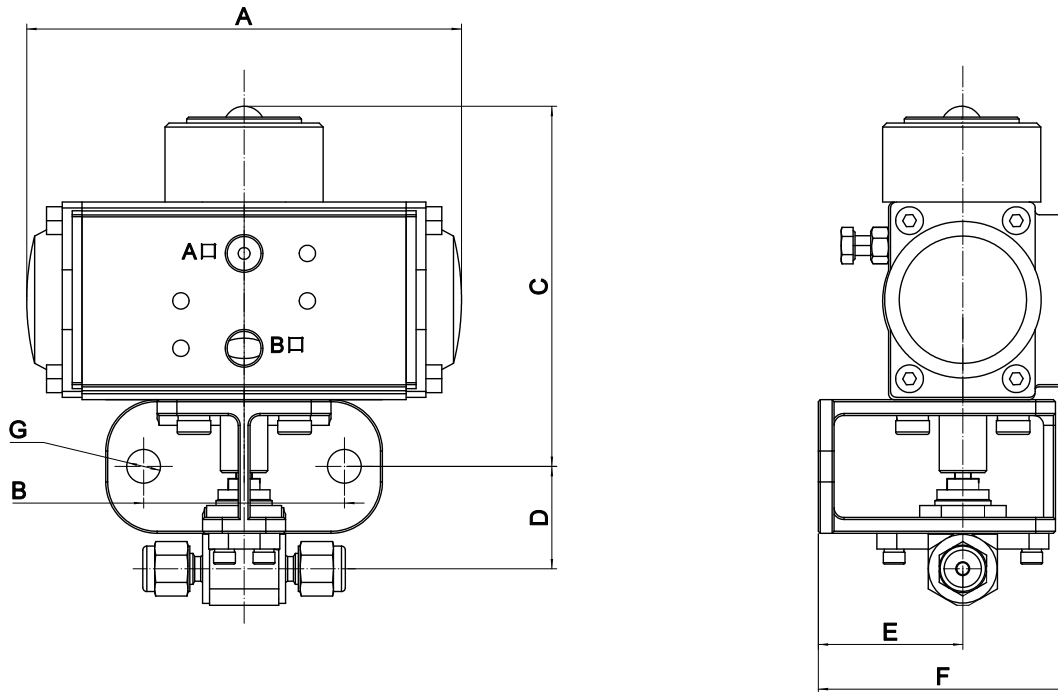
1. 介质: 干燥或润滑的空气或惰性气体
2. 工作压力: 0.3 ~ 0.8Mpa
3. 工作温度: 标准型: -20℃ ~ +80℃  
高温型: -15℃ ~ +150℃
4. 排量  $\longrightarrow$
5. 耗气量计算:

执行器型号	开向体积 (L)	关向体积 (L)
90° 执行		
VP7L5D	0.03	0.04
VP7L10D	0.08	0.11
VP7L10S	0.08	0
180° 执行		
VP7T15D	0.24	0.32
VP7T15S	0.24	0

$$\text{升/分} = \text{气缸体积 (开向体积+关向体积)} \times \frac{\text{供气气压 (Kpa)} + 101.3}{101.3} \times \text{次数/分}$$

球  
阀

## 气动球阀尺寸图



上图展示的是规格 5 的执行器的接口，其中 A 口 B 口呈垂直分布，其他规格执行器的接口呈水平分布，详情见下文的执行器尺寸图。

球阀系列	接口	尺寸 (mm)							订购号
		A	B	C	D	E	F	G	
72 系列	3mm	110	50.8	92	25.9	36.6	63.6	8.6	SS-723K2(A)-VP7L5D □
		144	50.8	102	25.9	36.6	73.1	8.6	SS-723K2(A)-VP7L10S □ - □
	1/8in.	110	50.8	92	25.9	36.6	63.6	8.6	SS-722FK2(A)-VP7L5D □
		144	50.8	102	25.9	36.6	73.1	8.6	SS-722FK2(A)-VP7L10S □ - □
73 系列 (90° 切换)	3mm	110	50.8	92	25.9	36.6	63.6	8.6	SS-733K2L-VP7L5D □
		144	50.8	102	25.9	36.6	73.1	8.6	SS-733K2L-VP7L10S □ - □
	1/8in.	110	50.8	92	25.9	36.6	63.6	8.6	SS-732FK2L-VP7L5D □
		144	50.8	102	25.9	36.6	73.1	8.6	SS-732FK2L-VP7L10S □ - □
73 系列 (180° 切换)	3mm	213	50.8	109	25.9	36.6	77.6	8.6	SS-733K2-VP7T15D □
		296	50.8	109	25.9	36.6	77.6	8.6	SS-733K2-VP7T15S □ - □
	1/8in.	213	50.8	109	25.9	36.6	77.6	8.6	SS-732FK2-VP7T15D □
		296	50.8	109	25.9	36.6	77.6	8.6	SS-732FK2-VP7T15S □ - □

代号	工作温度
无	-20℃ ~ +80℃
H	-15℃ ~ +150℃

两通球阀		三通球阀	
代号	阀门配置方式	代号	阀门配置方式
无	常开	无	左端常通
G	常关	R	右端常通

注：尺寸仅供参考，可能有变动，球阀尺寸请参阅球阀样本。

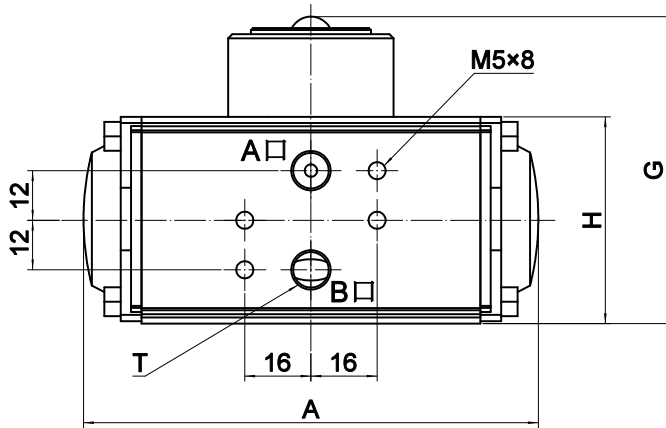
注：球阀型号中的 (A) 表示阀体形式为直角

注：订购号中“□”里的内容请参考前文中的订购号解读

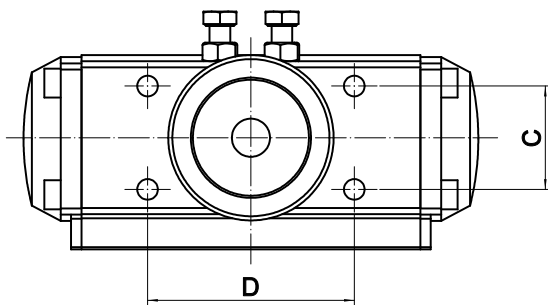
## 执行器尺寸图

注：尺寸仅供参考，并可能有变动。

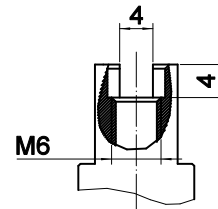
### VP7L5D 尺寸图



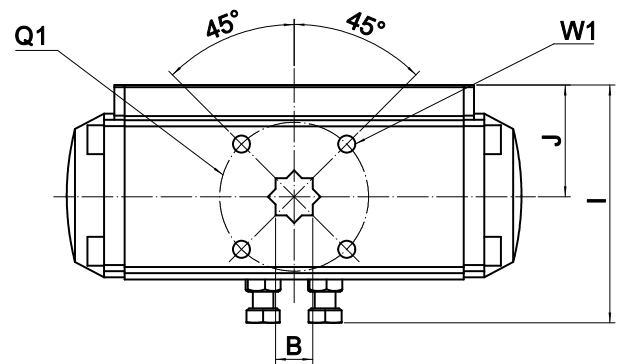
正面  
电磁阀安装接口 VDI/VDE3845 (NAMUR)



顶面  
回讯器支架固定接口 VDI/VDE3845 (NAMUR)



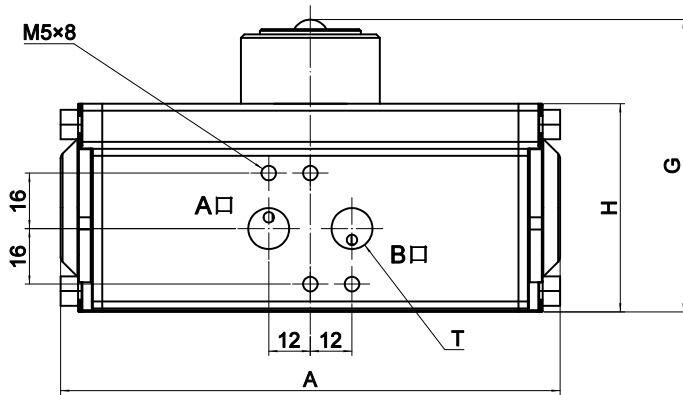
顶端拆掉指示帽  
回讯器传动接口 VDI/VDE3845 (NAMUR)



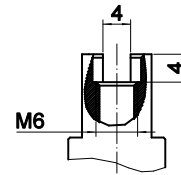
底面  
ISO 5221 接口

执行器型号	ISO 5221 法兰尺寸	尺寸 (mm)										
		A	B	C	D	G	H	I	J	Q1	W1	T
VP7L5D	F03	110	9	25	50	74	50	57.5	27	36	M5	G1/8

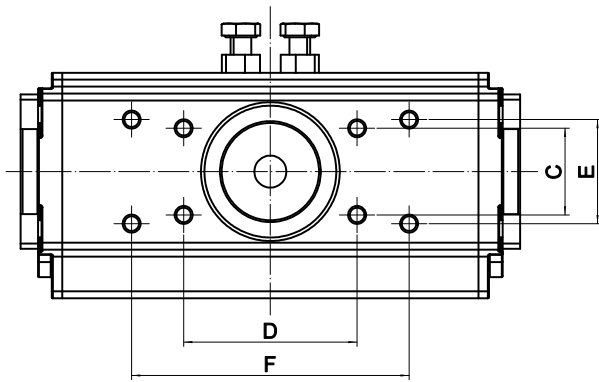
VP7L10D/VP7L10S 尺寸图



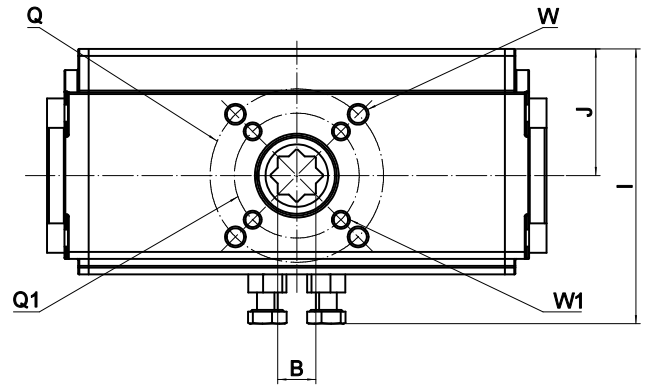
正面  
电磁阀安装接口 VDI/VDE3845 (NAMUR)



顶端拆掉指示帽  
回讯器传动接口 VDI/VDE3845 (NAMUR)



顶面  
回讯器支架固定接口 VDI/VDE3845 (NAMUR)

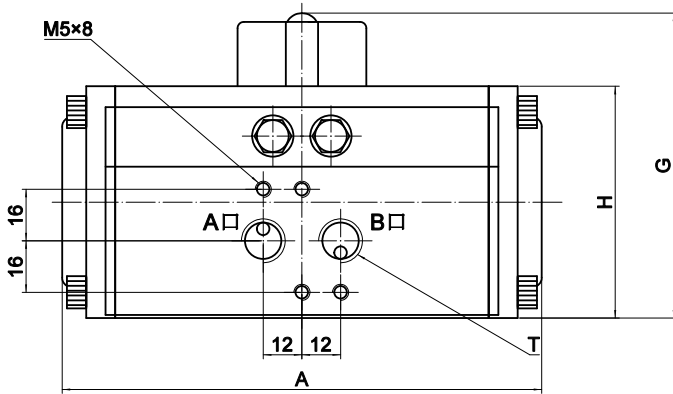


底面  
ISO 5221 接口

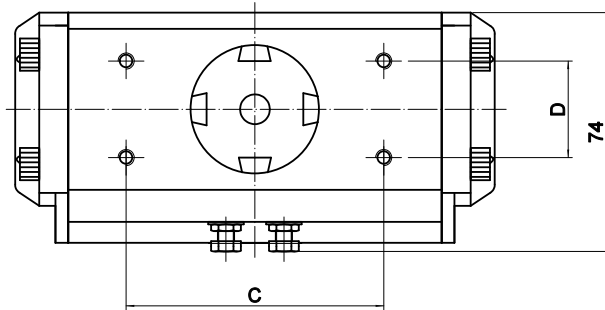
球  
阀

执行器型号	ISO 5221 法兰尺寸	尺寸 (mm)														
		A	B	C	D	E	F	G	H	I	J	Q	Q1	W	W1	T
VP7L10D	F03/F05	122	9	25	50	30	80	84	60	79	36.5	50	36	M6	M5	G1/4
VP7L10S		144	9	25	50	30	80	84	60	79	36.5	50	36	M6	M5	G1/4

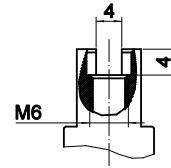
VP7T15D/VP7T15S 尺寸图



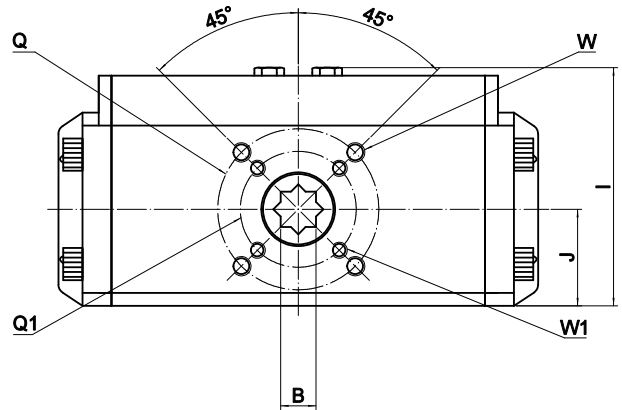
正面  
电磁阀安装接口 VDI/VDE3845 (NAMUR)



顶面  
回讯器支架固定接口 VDI/VDE3845 (NAMUR)



顶端拆掉指示帽  
回讯器传动接口 VDI/VDE3845 (NAMUR)



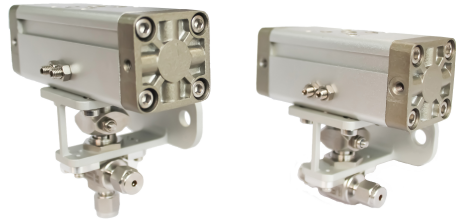
底面  
ISO 5221 接口

执行器型号	ISO 5221 法兰尺寸	尺寸 (mm)												
		A	B	C	D	G	H	I	J	Q	Q1	W	W1	T
VP7T15D	F03/F05	213	11	80	30	95	72	74	30	50	36	M6	M5	G1/4
VP7T15S		296	11	80	30	95	72	74	30	50	36	M6	M5	G1/4

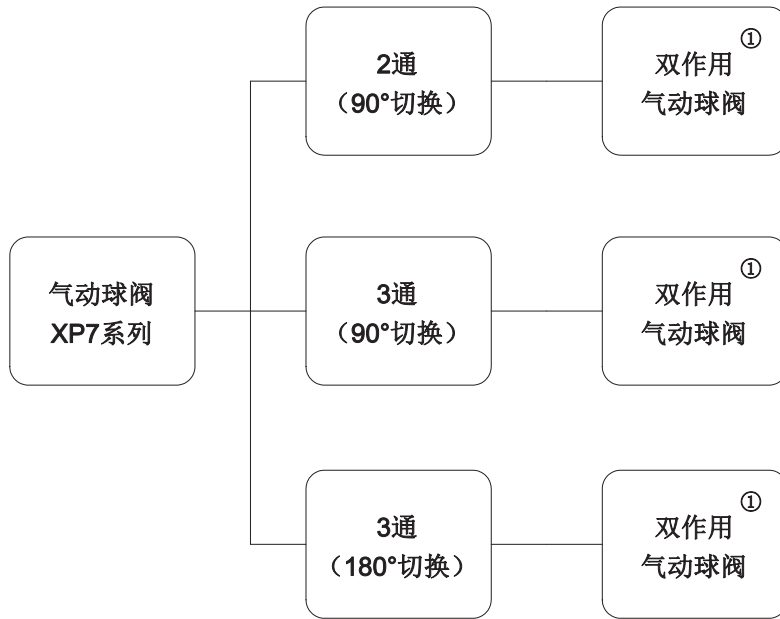
# 气动球阀 XP7 系列

## 性能特点

- 快速切换
- 体积更小、重量更轻、耗气量更小
- 只有双作用式可选
- 适用于熊川 72、73、74 系列的小口径球阀
- 适合工况不苛刻，介质不复杂的应用场合
- 可安装小型磁性开关，用以获取阀门状态



## 产品范围



注：①执行器失气后阀门停留在失气瞬间状态；



## 订购号解读

**SS-733K2L-XP7 L 2 D**

①                      ②    ③④⑤

序号	名称	代号说明
①	球阀订购号	适用于 72、73、74 系列的小口径球阀
②	执行器	系列代号
③		转动角度
④		规格
⑤		运动方式

注：型号里的内容不能随意组合，如有疑问，请联系熊川阀门。

注：球阀可参考熊川球阀样本，扫描右侧二维码可获取。



球阀

- 执行器必须正确的对齐和支撑。执行器不正确对齐和不适当的支撑可能导致球阀发生泄漏或过早的阀门故障。
- 球阀密封面会随着阀门的不断开关而逐渐磨损，最终导致密封失效。开关速度（执行器转动的速度）越快，密封面的磨损越大，尽管熊川球阀具备补偿结构以延缓密封失效的到来，适宜的开关速度仍然是延长阀门寿命的重要手段。
- 开关频率也会影响阀门寿命，对于频繁开关阀门的应用场合（多于每小时一次），请与熊川联系。

球  
阀

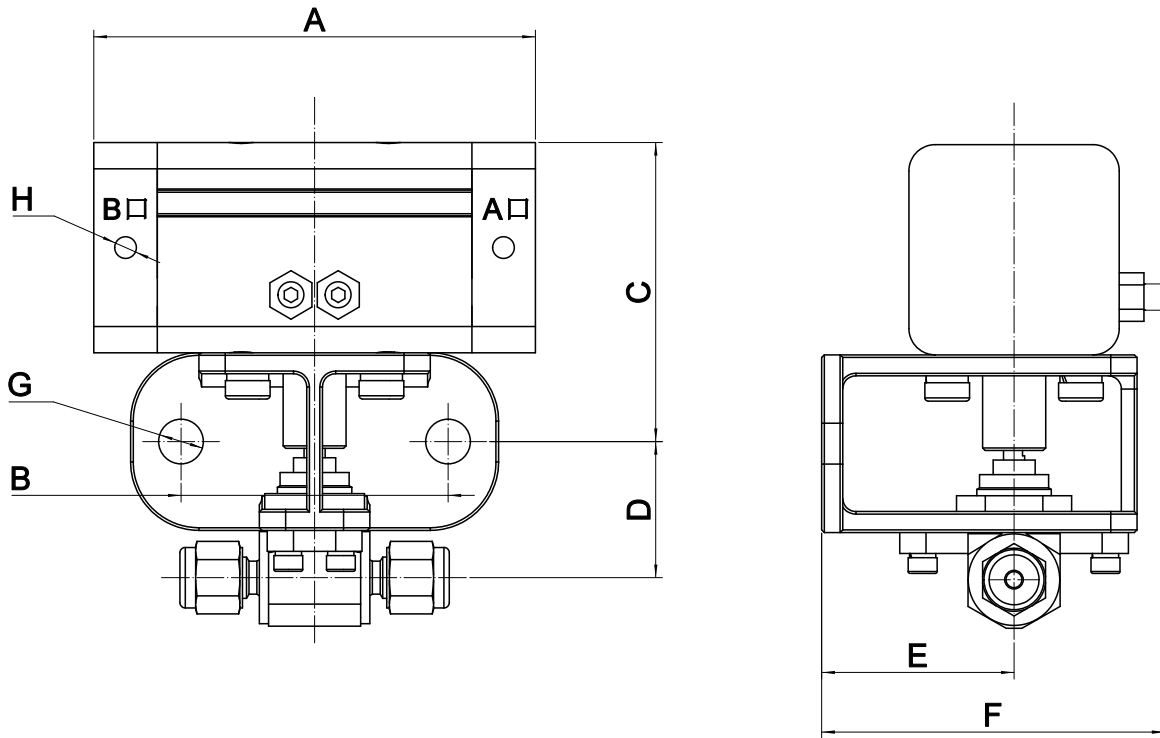
## 执行器参数

1. 介质：干燥或润滑的空气或惰性气体
2. 工作压力：0.3 ~ 1Mpa
3. 工作温度：标准型：0℃ ~ +60℃
4. 排量
5. 耗气量计算：

执行器型号	开向体积 (L)	关向体积 (L)
90° 执行		
XP7L2D	0.0074	0.0074
180° 执行		
XP7T2D	0.014	0.014

$$\text{升/分} = \text{气缸体积 (开向体积+关向体积)} \times \frac{\text{供气气压 (Kpa)} + 101.3}{101.3} \times \text{次数/分}$$

## 气动球阀尺寸图



球阀系列	接口	尺寸 (mm)								订购号
		A	B	C	D	E	F	G	H	
72 系列	3mm	98	50.8	56.9	25.9	36.6	65.3	8.6	M5×0.8	SS-723K2(A)-XP7L2D
	1/8in.	98	50.8	56.9	25.9	36.6	65.3	8.6	M5×0.8	SS-722FK2(A)-XP7L2D
73 系列 (90° 切换)	3mm	98	50.8	56.9	25.9	36.6	65.3	8.6	M5×0.8	SS-733K2L-XP7L2D
	1/8in.	98	50.8	56.9	25.9	36.6	65.3	8.6	M5×0.8	SS-732FK2L-XP7L2D
73 系列 (180° 切换)	3mm	117	50.8	56.9	25.9	36.6	65.3	8.6	M5×0.8	SS-733K2-XP7T2D
	1/8in.	117	50.8	56.9	25.9	36.6	65.3	8.6	M5×0.8	SS-732FK2-XP7T2D

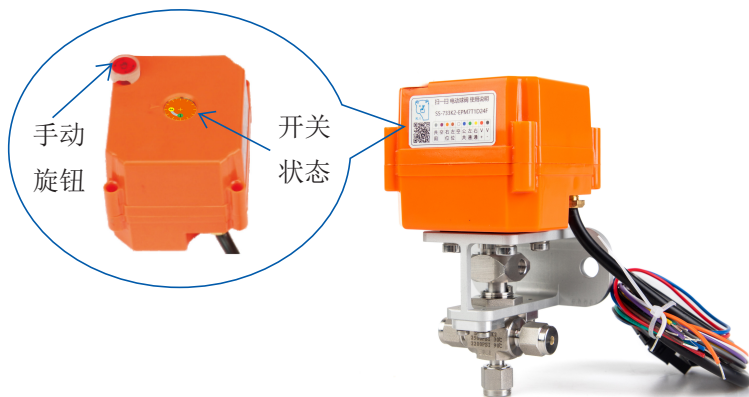
注：尺寸仅供参考，可能有变动，球阀尺寸请参阅球阀样本。

注：球阀型号中的 (A) 表示阀体形式为直角

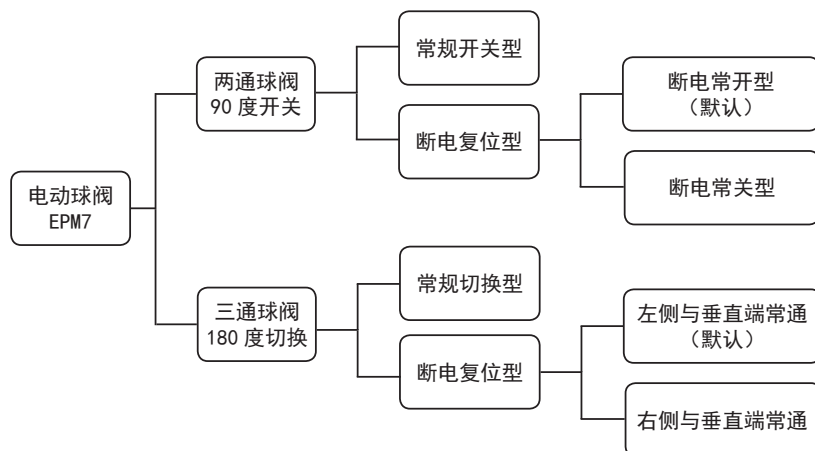
# 电动球阀 EPM7

## 简介

- 执行器体积小、功耗低
- 断电时可用手动旋钮开关阀门
- 顶部具有视窗，显示开关状态
- 选配 1: 开关到达位置时的信号输出
- 选配 2: 主电源断电时可以自动复位
- 控制方式: 继电器、按钮或其他开关
- 动作速度: 约 6 秒 / 90 度 (默认)
- 电源规格: DC 24V 15W
- 提供两通 (90 度开关)、三通 (180 度切换) 球阀
- 极限耐温: -10~65℃, 建议 ≤ 55℃, 若用在更高温度, 需将执行器移出高温环境, 我方可协助解决



## 产品范围



注: 常规型产品, 主电源断电后, 阀门停留在断电时所在的位置。  
 断电复位型, 主电源断电后, 阀门会运转到既定的复位位置。  
 复位位置是关位还是开位 (三通球阀是左侧或右侧) 与阀门出厂时的安装方式有关, 需在订购型号中明确, 详见“订购号解读”。

## 订购号解读

**SS - 723K2 - EPM7 L 1 S 24 F - G**

①                      ②                      ③ ④ ⑤                      ⑥                      ⑦                      ⑧

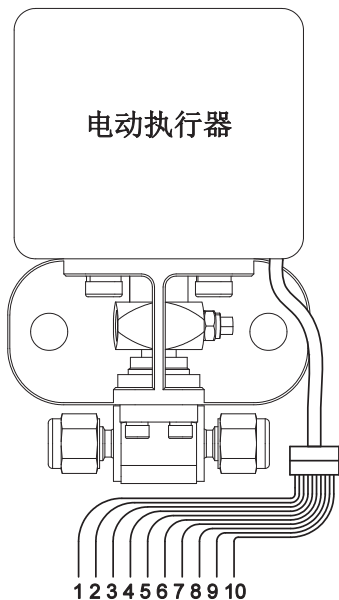
- |   |                          |
|---|--------------------------|
| ① 球阀型号: 扫描右下方二维码可了解球阀                   | ⑥ 电源电压代号: 24—DC 24V      |
| ② 执行器类别代号: EPM7                         | ⑦ 开关到位信号输出: F—有输出, 空—无输出 |
| ③ 执行器旋转角度: L—90 度, T—180 度, V—60 度      | ⑧ 球阀出厂状态代号 (选配断电复位时)     |
| ④ 执行器规格代号: 1—6 秒 / 90 度, 5—2.5 秒 / 90 度 | 两通球阀: 空—常开, G—常关         |
| ⑤ 断电复位代号: D—无断电复位, S—有断电复位              | 三通球阀: 空—左端常通, R—右端常通     |

注: ①为球阀型号, ②~⑦为执行器型号, ⑧为球阀安装方式代号, 选配断电复位功能时需关注。  
 注: 转速规格为 2.5 秒 / 90 度的执行器体积较大, 如有需要可联系我们了解尺寸。  
 注: 流路交叉转换型四 / 六通电动球阀 或 流路切换型五 / 七通电动球阀即将推出, 如有需要可联系我们了解情况。

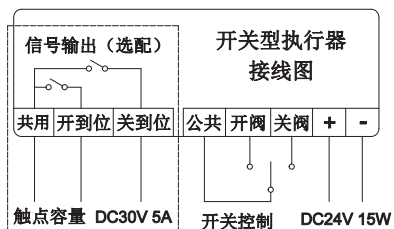


球阀

## 使用介绍



线号	标配							选配 开 / 关信号输出			
	0	1	2	3	4	5	6	7	8	9	10
颜色	黄绿 <sup>注</sup>	黑	红	绿	黄	蓝	白	棕	橙	紫	灰
功能	接地	电源负	电源正	关阀 <sup>注</sup>	开阀 <sup>注</sup>	公共	-	关信号	开信号	-	共用



公共线与黄色线接通：启动黄线动作  
公共线与绿色线接通：启动绿线动作

公共、绿色、黄色三线连通：启动绿线动作  
公共、绿色、黄色互不连通：停止动作

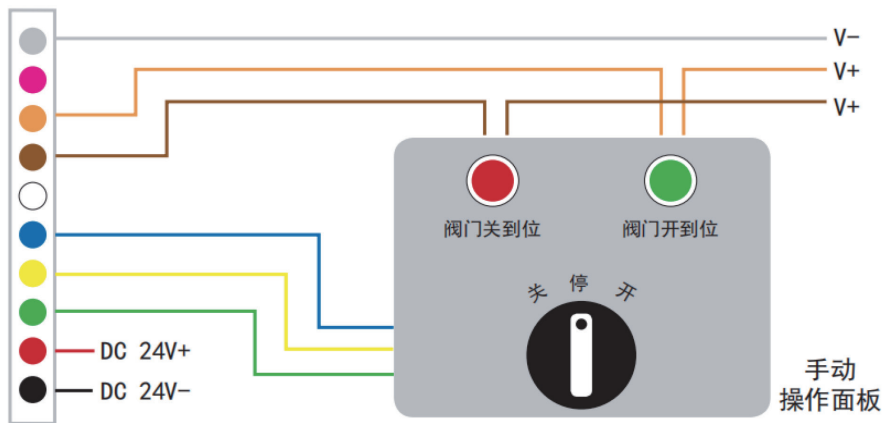
选配断电复位的功能时，主电源断电后，启动绿色线对应的动作。

注：三通球阀默认“绿”一水平左端与垂直端连通，“黄”一水平右端与垂直端连通，型号带“-R”情况相反  
注：选配断电复位时：两通球阀默认常开，绿色线为开阀功能，而黄色线为关阀功能，型号带“-G”情况相反  
注：选配开 / 关信号输出时，塑料外壳的执行器没有黄绿线，例如 EPM7 □ 1 □ □ F 型执行器，只有 1~10 号线

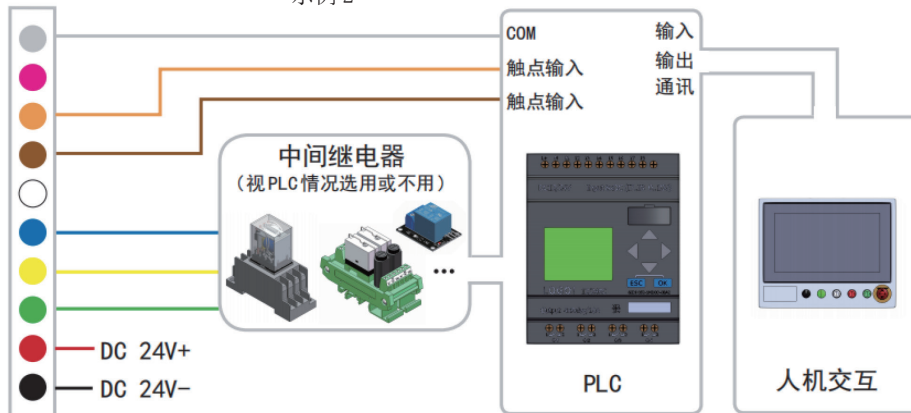
## 应用示例

球  
阀

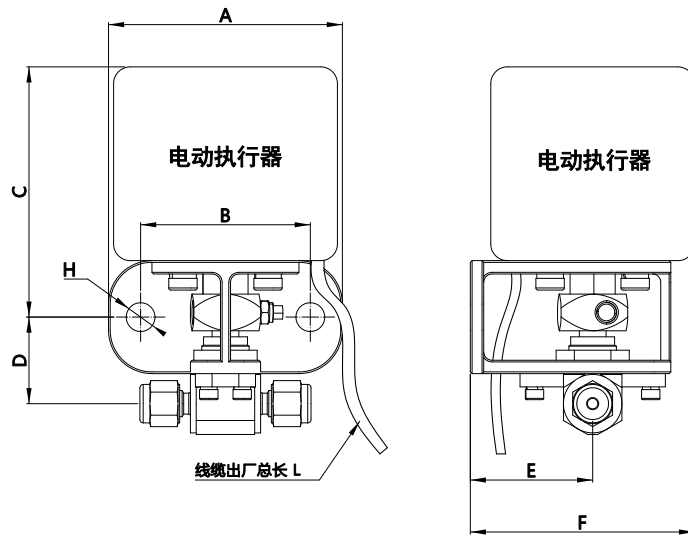
示例 1



示例 2



## 尺寸与型号



单位：毫米

类型	接口	型号	A	B	C	D	E	F	H	L
72 两通 直通	3mm	SS-723K2-EPM7L1 □ 24 □ - □	70	50.8	75	25.9	36.6	67.1	8.6	700
	6mm	SS-726K3-EPM7L1 □ 24 □ - □	70	50.8	75	25.9	36.6	67.1	8.6	700
	6mm	SS-726K5-EPM7L1 □ 24 □ - □	70	50.8	75	27.9	36.6	67.1	8.6	700
	8mm	SS-728K5-EPM7L1 □ 24 □ - □	70	50.8	75	27.9	36.6	67.1	8.6	700
	1/8in	SS-722FK2-EPM7L1 □ 24 □ - □	70	50.8	75	25.9	36.6	67.1	8.6	700
	1/4in	SS-724FK3-EPM7L1 □ 24 □ - □	70	50.8	75	25.9	36.6	67.1	8.6	700
	1/4in	SS-724FK5-EPM7L1 □ 24 □ - □	70	50.8	75	27.9	36.6	67.1	8.6	700
	3/8in	SS-726FK5-EPM7L1 □ 24 □ - □	70	50.8	75	27.9	36.6	67.1	8.6	700
72 两通 直角	3mm	SS-723K2A-EPM7L1 □ 24 □ - □	70	50.8	75	25.9	36.6	67.1	8.6	700
	6mm	SS-726K3A-EPM7L1 □ 24 □ - □	70	50.8	75	25.9	36.6	67.1	8.6	700
	6mm	SS-726K5A-EPM7L1 □ 24 □ - □	70	50.8	75	27.9	36.6	67.1	8.6	700
	8mm	SS-728K5A-EPM7L1 □ 24 □ - □	70	50.8	75	27.9	36.6	67.1	8.6	700
	1/8in	SS-722FK2A-EPM7L1 □ 24 □ - □	70	50.8	75	25.9	36.6	67.1	8.6	700
	1/4in	SS-724FK3A-EPM7L1 □ 24 □ - □	70	50.8	75	25.9	36.6	67.1	8.6	700
	1/4in	SS-724FK5A-EPM7L1 □ 24 □ - □	70	50.8	75	27.9	36.6	67.1	8.6	700
	3/8in	SS-726FK5A-EPM7L1 □ 24 □ - □	70	50.8	75	27.9	36.6	67.1	8.6	700
73 三通	3mm	SS-733K2-EPM7T1 □ 24 □ - □	70	50.8	75	25.9	36.6	67.1	8.6	700
	6mm	SS-736K3-EPM7T1 □ 24 □ - □	70	50.8	75	25.9	36.6	67.1	8.6	700
	6mm	SS-736K5-EPM7T1 □ 24 □ - □	70	50.8	75	27.9	36.6	67.1	8.6	700
	8mm	SS-738K5-EPM7T1 □ 24 □ - □	70	50.8	75	27.9	36.6	67.1	8.6	700
	1/8in	SS-732FK2-EPM7T1 □ 24 □ - □	70	50.8	75	25.9	36.6	67.1	8.6	700
	1/4in	SS-734FK3-EPM7T1 □ 24 □ - □	70	50.8	75	25.9	36.6	67.1	8.6	700
	1/4in	SS-734FK5-EPM7T1 □ 24 □ - □	70	50.8	75	27.9	36.6	67.1	8.6	700
	3/8in	SS-736FK5-EPM7T1 □ 24 □ - □	70	50.8	75	27.9	36.6	67.1	8.6	700

注：球阀的具体尺寸和参数，请参阅球阀手册的介绍

注：订购时，型号中的“□”请参阅前面订购号解读中的内容来填写

注：以上尺寸仅供参考，并可随时变更，如需确定尺寸或三维模型，请联系我方销售代表或技术支持。

## 有关熊川仪表球阀的重要信息

- 熊川球阀的设计限于全开或全闭位置工作；
- 球阀一段时间内未进行开关操作时，初始操作扭矩会较大；
- 在阀门使用寿命期限内可能需要进行填料调节以防止泄漏，尤其是发现手柄扭矩显著降低时更需要。

## 氧气服务危险性

若要获得更多有关富氧系统危险性的信息，请参阅熊川氧气系统安全技术报告，Q-XCF-030-2022；

## 清洁和包装

产品出厂前均经过 100%清洗和包装，依据熊川标准 Q-XCF-020-2022；

## 特种合金（所有系列）

可提供合金 C-276、合金 B-2、合金 400、钛合金等材料来制造，详情敬请来电咨询。

## 安全的产品选择

选择产品时，必须考虑总体系统设计以保证获得安全的、无故障的性能。功能、材料兼容性、充分的额定值、正确的安装、使用和维护是系统设计师和用户的责任

**警告：**切勿将零件与其他制造厂生产的相混用或互换

## 熊川服务：

我们的销售人员和技术工程师，为您提供售前难点解析和技术支持；同时，熊川的售后团队针对产品故障进行原因分析，采取现场调控，返厂维修，替换建议等多途径为客户解决困扰。

在保修期内，属于保修范围内的产品可以交由熊川或已获得熊川授权的相关代理商进行维修。禁止对阀门类产品进行分解，修理及改造（会带来人身伤害），以上行为，均不在产品维修范围之内，造成的直接及间接财产损失和人身伤害，本公司概不负责。

## 安全预防：

本说明书记载的注意事项旨在安全、正确地使用熊川产品，并事先预防对操作者及他人的危害。请务必阅读以下内容中的注意事项，请仔细审核设备说明文件中涉及的重要限制，以及注意本说明书中所包含的警告事宜。

1. 应用本产品应该具有流体、化工、设备安装基本知识的工程师或者专业技术人员使用；
2. 如若发生产品故障（泄漏、阻塞等），请立即关闭流路系统并卸压，防止部件冲出或可能通过的有毒有害介质泄漏，否则有可能造成人员伤亡；
3. 调试系统或排查故障时请具有安全认证的专业技术人员操作；
4. 请勿将腐蚀性介质滴溅到产品表面上，介质相容性请参考手册或咨询熊川技术服务团队；
5. 如有清洁产品表面需求时，请在系统关闭与释放压力后使用；
6. 不要在有剧烈的振动及冲击的地方使用，否则可能引起故障；

## 重要提示：

1. 根据产品特点，阀门使用寿命期密封需调整；
2. 旋转手柄类阀门，长期静置，再次使用时需要更高的开启压力；
3. 压力控制类阀门，长期不动作时，工作压力会超过初始设定压力，此表现非故障，动作几次后压力会恢复正常值；
4. 使用产品前请仔细阅读包装箱内的使用说明书。