

熊川 调节阀系列

Metering Valves

功能简介

调节阀用于对流体流量的精密调节。

根据调节能力，调节阀分为：

- 33S/34S 系列小流量调节阀
- 33T/34T 系列特小流量调节阀



调节阀

33S/34S 系列 小流量调节阀

性能特点

- 用于对流体流量的精密调节；
- 最高工作压力 3000psig (207 bar)；
- 工作温度：-23℃ ~ 204℃ (标配氟橡胶)；
- 33S 配置普通型手柄；
- 34S 配置游标刻度手柄，实现可重复的流量调节；
- 流量系数 Cv: 0.03；
- 可提供直通或直角型连接；
- 可用于面板安装；
- 可用于真空及正压，适用于气体及液体，广泛应用于多种流体系统领域；
- 提供公制 2mm ~ 14mm，英制 1/16in ~ 1/2in 卡套及管螺纹接口。



密封材料

密封材料	选型编号	适用温度 (°C)
氟橡胶	F	-23~204
丁腈橡胶	N	-30~121
三元乙丙橡胶	E	-45~121
全氟橡胶	Z	-20~230

接触介质零件

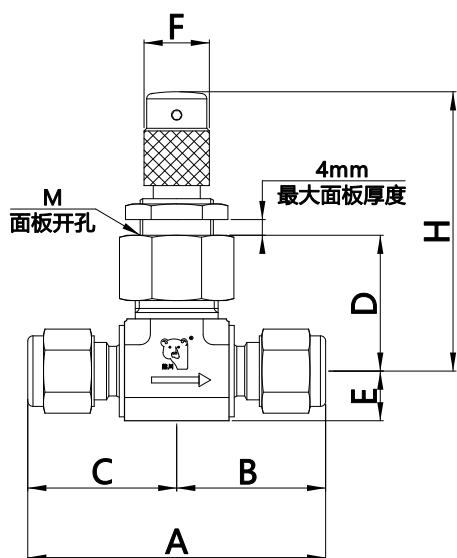
零件名称	材质
压紧垫片	316SS
密封座	PEEK
阀体	316SS
压套 / O 形圈	316SS/ 氟橡胶 (标准配置)
阀杆 / O 形圈	316SS/ 氟橡胶 (标准配置)

温度压力等级

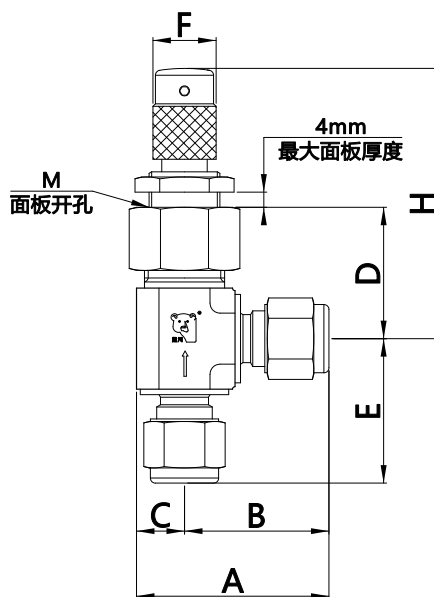
温度 (°C)	阀体材料	316SS
	系列	33S、34S 系列
		工作压力 psig(bar)
-23 ~ 37		3000(207)
~ 93		2500(172)
~ 121		2045(141)
~ 148		1595(110)
~ 204		696(48)
~ 230		246(17)

表格内容仅供参考
注：带有卡套管接头时耐压等级还取决于钢管的耐压等级

结构尺寸及订购号



33S 系列直通型



33S 系列直角型

◇ 阀门全开位置最大高度约为 H+8.5 毫米

◇ A、B、C 为手预紧时的尺寸

注：图示尺寸为手动预紧状态，仅供参考，并可变更。

调节阀

33S 系列直通型

终端连接类型	连接尺寸		尺寸, mm							订购号	
	进口	出口	A	B	C	D	E	F	H		M
熊川公制管接头	2mm		52	26	26	26	9.5	12.5	53.5	14.5	SS-33S2 □
	3mm		52.4	26.2	26.2	26	9.5	12.5	53.5	14.5	SS-33S3 □
	4mm		54.2	27.1	27.1	26	9.5	12.5	53.5	14.5	SS-33S4 □
	6mm		57.4	28.7	28.7	26	9.5	12.5	53.5	14.5	SS-33S6 □
	8mm		60	30	30	26	9.5	12.5	53.5	14.5	SS-33S8 □
	10mm		60.2	30.1	30.1	26	9.5	12.5	53.5	14.5	SS-33S10 □
	12mm		67.4	33.7	33.7	28.3	11.1	12.5	55.8	14.5	SS-33S12 □
	14mm		70.6	35.3	35.3	29.8	12.9	12.5	57.3	14.5	SS-33S14 □
熊川英制管接头	1/16in		55.8	27.9	27.9	26	9.5	12.5	53.5	14.5	SS-33S1F □
	1/8in		52.4	26.2	26.2	26	9.5	12.5	53.5	14.5	SS-33S2F □
	1/4in		57.4	28.7	28.7	26	9.5	12.5	53.5	14.5	SS-33S4F □
	3/8in		60.6	30.3	30.3	26	9.5	12.5	53.5	14.5	SS-33S6F □
	1/2in		67.4	33.7	33.7	28.3	11.1	12.5	55.8	14.5	SS-33S8F □
外锥螺纹	1/4NPT		48.4	24.2	24.2	26	9.5	12.5	53.5	14.5	SS-33SMF4 □
内锥螺纹	1/4NPT		48	24	24	26	9.5	12.5	53.5	14.5	SS-33SF4 □
外锥螺纹 内锥螺纹	1/4NPT		48.2	24.2	24	26	9.5	12.5	53.5	14.5	SS-33SMF4-F4 □

◇ 请根据工作温度及介质（参考化学兼容性能表）选择密封圈材质

代号	密封材质	工作温度
F	氟橡胶	-23℃ ~204℃
N	丁腈橡胶	-30℃ ~121℃
E	三元乙丙橡胶	-45℃ ~121℃
Z	全氟橡胶	-20℃ ~230℃

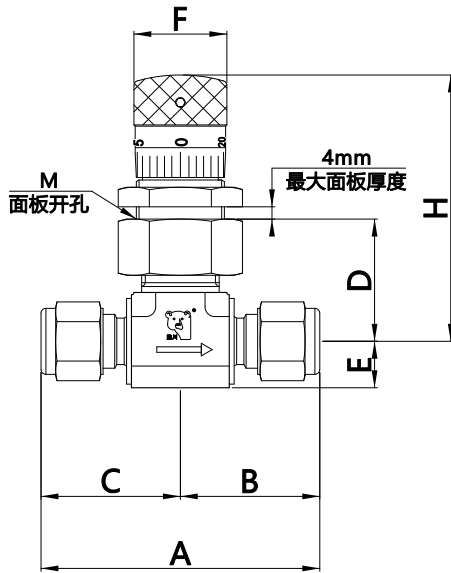
33S 系列直角型

◇请根据工作温度及介质
(参考化学兼容性能表)
选择密封圈材质

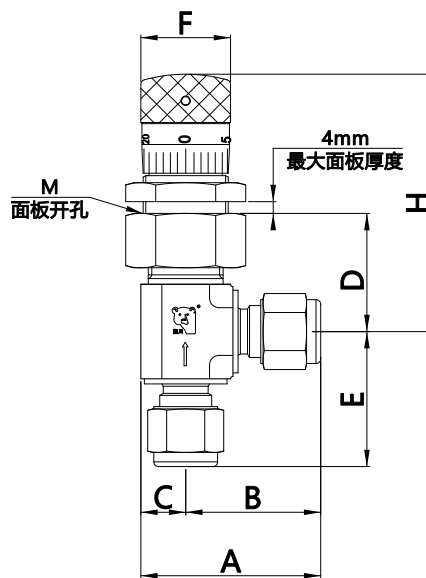
终端连接类型	连接尺寸		尺寸, mm							订购号	
	进口	出口	A	B	C	D	E	F	H		M
熊川公制管接头	2mm		35.5	26	9.5	26	26	12.5	53.5	14.5	SS-33S2A □
	3mm		35.7	26.2	9.5	26	26.2	12.5	53.5	14.5	SS-33S3A □
	4mm		36.6	27.1	9.5	26	27.1	12.5	53.5	14.5	SS-33S4A □
	6mm		38.2	28.7	9.5	26	28.7	12.5	53.5	14.5	SS-33S6A □
	8mm		39.5	30	9.5	26	30	12.5	53.5	14.5	SS-33S8A □
	10mm		40.6	31.1	9.5	26	31.1	12.5	53.5	14.5	SS-33S10A □
	12mm		45.5	34.4	11.1	28.3	34.4	12.5	55.8	14.5	SS-33S12A □
	14mm		48.2	35.3	12.9	29.8	35.3	12.5	57.3	14.5	SS-33S14A □
熊川英制管接头	1/16in		37.4	27.9	9.5	26	23.9	12.5	53.5	14.5	SS-33S1FA □
	1/8in		35.7	26.2	9.5	26	26.2	12.5	53.5	14.5	SS-33S2FA □
	1/4in		38.2	28.7	9.5	26	28.7	12.5	53.5	14.5	SS-33S4FA □
	3/8in		39.8	30.3	9.5	26	30.3	12.5	53.5	14.5	SS-33S6FA □
	1/2in		45.5	34.4	11.1	28.3	34.4	12.5	55.8	14.5	SS-33S8FA □
外锥螺纹	1/4NPT		34.7	25.2	9.5	26	25.2	12.5	53.5	14.5	SS-33SMF4A □
内锥螺纹	1/4NPT		33.5	24	9.5	26	24	12.5	53.5	14.5	SS-33SF4A □
外锥螺纹 内锥螺纹	1/4NPT		33.5	24	9.5	26	25.2	12.5	53.5	14.5	SS-33SMF4-F4A □

代号	密封材质	工作温度
F	氟橡胶	-23℃ ~204℃
N	丁腈橡胶	-30℃ ~121℃
E	三元乙丙橡胶	-45℃ ~121℃
Z	全氟橡胶	-20℃ ~230℃

34S 系列



34S 系列直通型



34S 系列直角型

调节阀

◇ 阀门全开位置最大高度约为 H+8.5 毫米

◇ A、B、C 为手预紧时的尺寸

注：图示尺寸为手动预紧状态，仅供参考，并可变更。

34S 系列直通型

终端连接类型	连接尺寸		尺寸, mm							订购号	
	进口	出口	A	B	C	D	E	F	H		M
熊川公制管接头	2mm		52	26	26	25	9.5	19	54.5	18.5	SS-34S2 □
	3mm		52.2	26.2	26.2	25	9.5	19	54.5	18.5	SS-34S3 □
	4mm		54.2	27.1	27.1	25	9.5	19	54.5	18.5	SS-34S4 □
	6mm		57.4	28.7	28.7	25	9.5	19	54.5	18.5	SS-34S6 □
	8mm		60	30	30	25	9.5	19	54.5	18.5	SS-34S8 □
	10mm		60.2	30.1	30.1	25	9.5	19	54.5	18.5	SS-34S10 □
	12mm		67.4	33.7	33.7	27.3	11.1	19	56.8	18.5	SS-34S12 □
熊川英制管接头	1/16in		55.8	27.9	27.9	25	9.5	19	54.5	18.5	SS-34S1F □
	1/8in		52.4	26.2	26.2	25	9.5	19	54.5	18.5	SS-34S2F □
	1/4in		57.4	28.7	28.7	25	9.5	19	54.5	18.5	SS-34S4F □
	3/8in		60.6	30.3	30.3	25	9.5	19	54.5	18.5	SS-34S6F □
	1/2in		67.4	33.7	33.7	27.3	11.1	19	56.8	18.5	SS-34S8F □
外锥螺纹	1/4NPT		48.4	24.2	24.2	25	9.5	19	54.5	18.5	SS-34SMF4 □
内锥螺纹	1/4NPT		48	24	24	25	9.5	19	54.5	18.5	SS-34SF4 □
外锥螺纹 内锥螺纹	1/4NPT		48.2	24.2	24	25	9.5	19	54.5	18.5	SS-34SMF4-F4 □

◇请根据工作温度及介质
(参考化学兼容性能表)
选择密封圈材质

代号	密封材质	工作温度
F	氟橡胶	-23℃ ~204℃
N	丁腈橡胶	-30℃ ~121℃
E	三元乙丙橡胶	-45℃ ~121℃
Z	全氟橡胶	-20℃ ~230℃

34S 系列直角型

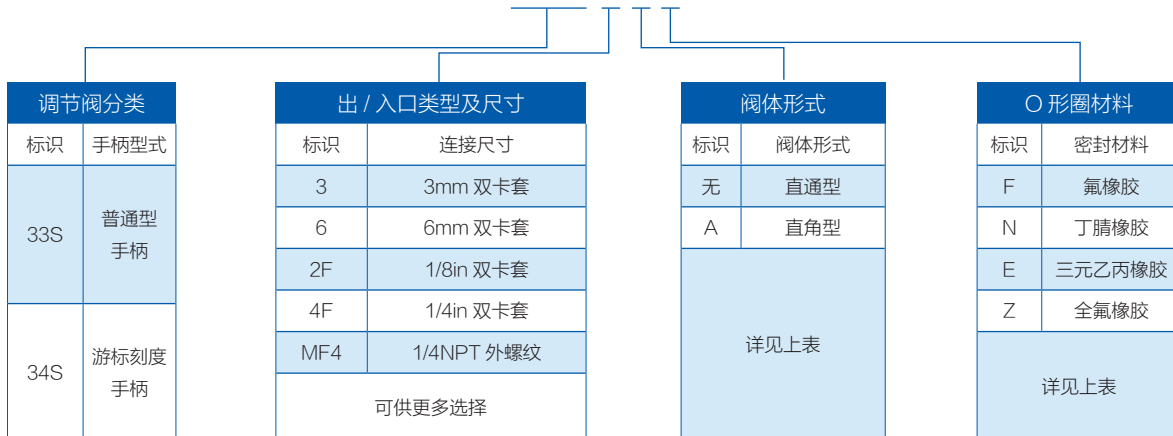
◇请根据工作温度及介质
(参考化学兼容性能表)
选择密封圈材质

终端连接类型	连接尺寸		尺寸, mm							订购号	
	进口	出口	A	B	C	D	E	F	H		M
熊川公制管接头	2mm		35.5	26	9.5	25	26	19	54.5	18.5	SS-34S2A □
	3mm		35.7	26.2	9.5	25	26.2	19	54.5	18.5	SS-34S3A □
	4mm		36.6	27.1	9.5	25	27.1	19	54.5	18.5	SS-34S4A □
	6mm		38.2	28.7	9.5	25	28.7	19	54.5	18.5	SS-34S6A □
	8mm		39.5	30	9.5	25	30	19	54.5	18.5	SS-34S8A □
	10mm		40.6	31.1	9.5	25	31.1	19	54.5	18.5	SS-34S10A □
	12mm		45.5	34.4	11.1	27.3	34.4	19	56.8	18.5	SS-34S12A □
	14mm		48.2	35.3	12.9	28.8	35.3	19	58.3	18.5	SS-34S14A □
熊川英制管接头	1/16in		37.4	27.9	9.5	25	23.9	19	54.5	18.5	SS-34S1FA □
	1/8in		35.7	26.2	9.5	25	26.2	19	54.5	18.5	SS-34S2FA □
	1/4in		38.2	28.7	9.5	25	28.7	19	54.5	18.5	SS-34S4FA □
	3/8in		39.8	30.3	9.5	25	30.3	19	54.5	18.5	SS-34S6FA □
	1/2in		45.5	34.4	11.1	27.3	34.4	19	56.8	18.5	SS-34S8FA □
外锥螺纹	1/4NPT		34.7	25.2	9.5	25	25.2	19	54.5	18.5	SS-34SMF4A □
内锥螺纹	1/4NPT		33.5	24	9.5	25	24	19	54.5	18.5	SS-34SF4A □
外锥螺纹 内锥螺纹	1/4NPT		33.5	24	9.5	25	25.2	19	54.5	18.5	SS-34SMF4-F4A □

代号	密封材质	工作温度
F	氟橡胶	-23℃ ~204℃
N	丁腈橡胶	-30℃ ~121℃
E	三元乙丙橡胶	-45℃ ~121℃
Z	全氟橡胶	-20℃ ~230℃

订购号说明:

SS-33S 6 □ F



注: 1. “订购号说明”用于说明熊川产品型号的组成规则, 不适用于产品的具体选型, 不能随意组合;

2. 进口尺寸与出口尺寸相同时, 只写一个尺寸标识, 当进口尺寸与出口尺寸不同时, 中间用“-”隔开。

例如: 入出口连接 1/4inTube 管, 氟橡胶密封, 手柄带有刻度的直通型不锈钢调节阀。订购号为: SS-34S4FF

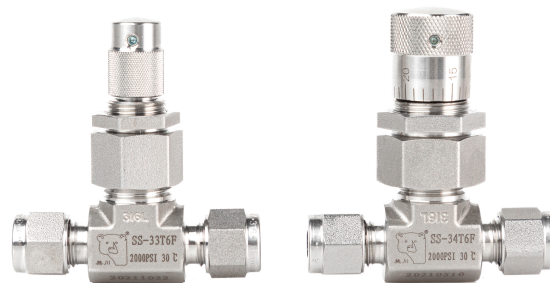
选用调节阀的重要信息:

调节阀功能是对流体流量的精密调节, 不建议频繁截止。若实现截止功能建议选用球阀或截止阀。

33T/34T 系列 特小流量调节阀

性能特点

- 用于对流体流量的精密调节；
- 最高工作压力：2000psig (137 bar)；
- 最高工作温度：常规型 60℃、高温型：204℃ (标配氟橡胶)；
- 33T 配置普通型手柄；
- 34T 系列为游标刻度手柄，实现可重复的流量调节；
- 流量系数 Cv: 0.004；
- 可提供直通或直角型连接；
- 可提供两种材质阀座 (PEEK/316)，用于适应不同温度的工况；
- 可用于面板安装；
- 可用于真空及正压，适用于气体及液体，广泛应用于多种流体系统领域；
- 提供公制 2mm ~ 14mm，英制 1/16in ~ 1/2in 卡套及管螺纹接口。



调节阀

密封材料

密封材料	选型编号	适用温度 (°C)	
		PEEK 阀座	316 阀座
氟橡胶	F	-23~60	-23~204
丁腈橡胶	N	-30~60	-30~121
三元乙丙橡胶	E	-45~60	-45~121
全氟橡胶	Z	-20~60	-20~230

接触介质零件

零件名称	材质
压紧垫片	316SS
密封座	PEEK/316SS
阀体	316SS
压套 / O 形圈	316SS/ 氟橡胶 (标准配置)
阀杆 / O 形圈	316SS/ 氟橡胶 (标准配置)

阀座适用的温度范围

阀座材质	工作温度			是否能截止
	< 60°C	60°C ~ 160°C	> 160°C	
PEEK	适用	不推荐	不适用	是
316	适用			否

温度压力等级

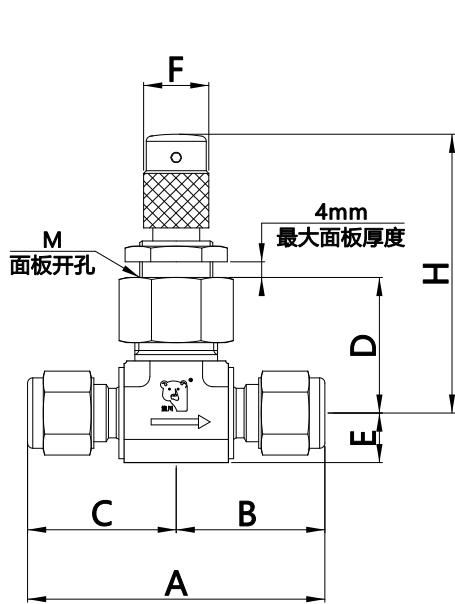
阀座材料	PEEK	316SS
	阀体材料	316SS
系列	33T、34T 系列	
温度 (°C)	工作压力 psig(bar)	
-23 ~ 37	2000(137)	2000(137)
~ 60	1800(123)	1800(123)
~ 93	-	1500(102)
~ 121	-	1200(82)
~ 148	-	1000(68)
~ 204	-	400(27)
~ 230	-	120(8.2)

表格内容仅供参考

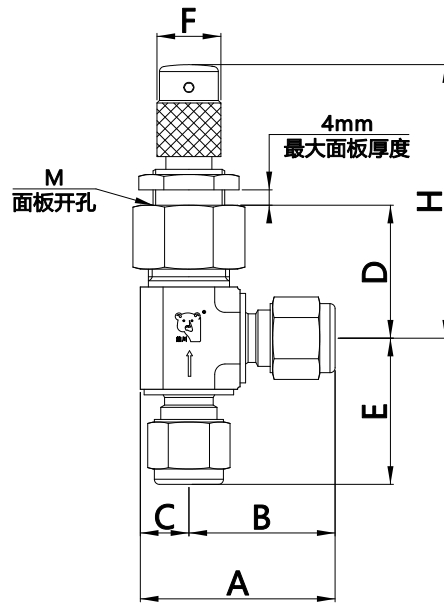
注：带有卡套管接头时耐压等级还取决于钢管的耐压等级

结构尺寸及订购号

调节阀



33T 系列直通型



33T 系列直角型

◇ 阀门全开位置最大高度约为 $H+6.8$ 毫米

◇ A、B、C 为手预紧时的尺寸

注：图示尺寸为手动预紧状态，仅供参考，并可变更。

33T 系列直通型

终端连接类型	连接尺寸		尺寸, mm							订购号	
	进口	出口	A	B	C	D	E	F	H		M
熊川公制管接头	2mm		52	26	26	26	9.5	12.5	53.5	14.5	SS-33T2 □ - □
	3mm		52.4	26.2	26.2	26	9.5	12.5	53.5	14.5	SS-33T3 □ - □
	4mm		54.2	27.1	27.1	26	9.5	12.5	53.5	14.5	SS-33T4 □ - □
	6mm		57.4	28.7	28.7	26	9.5	12.5	53.5	14.5	SS-33T6 □ - □
	8mm		60	30	30	26	9.5	12.5	53.5	14.5	SS-33T8 □ - □
	10mm		60.2	30.1	30.1	26	9.5	12.5	53.5	14.5	SS-33T10 □ - □
	12mm		67.4	33.7	33.7	28.3	11.1	12.5	55.8	14.5	SS-33T12 □ - □
	14mm		70.6	35.3	35.3	29.8	12.9	12.5	57.3	14.5	SS-33T14 □ - □
熊川英制管接头	1/16in		55.8	27.9	27.9	26	9.5	12.5	53.5	14.5	SS-33T1F □ - □
	1/8in		52.4	26.2	26.2	26	9.5	12.5	53.5	14.5	SS-33T2F □ - □
	1/4in		57.4	28.7	28.7	26	9.5	12.5	53.5	14.5	SS-33T4F □ - □
	3/8in		60.6	30.3	30.3	26	9.5	12.5	53.5	14.5	SS-33T6F □ - □
	1/2in		67.4	33.7	33.7	28.3	11.1	12.5	55.8	14.5	SS-33T8F □ - □
外锥螺纹	1/4NPT		48.4	24.2	24.2	26	9.5	12.5	53.5	14.5	SS-33TMF4 □ - □
内锥螺纹	1/4NPT		48	24	24	26	9.5	12.5	53.5	14.5	SS-33TF4 □ - □
外锥螺纹 内锥螺纹	1/4NPT		48.2	24.2	24	26	9.5	12.5	53.5	14.5	SS-33TMF4-F4 □ - □

◇ 请根据工作温度及介质（参考化学兼容性能表）选择密封圈材质

代号	密封圈材质
F	氟橡胶
N	丁腈橡胶
E	三元乙丙橡胶
Z	全氟橡胶

代号	阀座材质
无	PEEK
316	316SS

33T 系列直角型

终端连接类型	连接尺寸		尺寸, mm							订购号	
	进口	出口	A	B	C	D	E	F	H		M
熊川公制管接头	2mm		35.5	26	9.5	26	26	12.5	53.5	14.5	SS-33T2A □ - □
	3mm		35.7	26.2	9.5	26	26.2	12.5	53.5	14.5	SS-33T3A □ - □
	4mm		36.6	27.1	9.5	26	27.1	12.5	53.5	14.5	SS-33T4A □ - □
	6mm		38.2	28.7	9.5	26	28.7	12.5	53.5	14.5	SS-33T6A □ - □
	8mm		39.5	30	9.5	26	30	12.5	53.5	14.5	SS-33T8A □ - □
	10mm		40.6	31.1	9.5	26	31.1	12.5	53.5	14.5	SS-33T10A □ - □
	12mm		45.5	34.4	11.1	28.3	34.4	12.5	55.8	14.5	SS-33T12A □ - □
	14mm		48.2	35.3	12.9	29.8	35.3	12.5	57.3	14.5	SS-33T14A □ - □
熊川英制管接头	1/16in		37.4	27.9	9.5	26	23.9	12.5	53.5	14.5	SS-33T1FA □ - □
	1/8in		35.7	26.2	9.5	26	26.2	12.5	53.5	14.5	SS-33T2FA □ - □
	1/4in		38.2	28.7	9.5	26	28.7	12.5	53.5	14.5	SS-33T4FA □ - □
	3/8in		39.8	30.3	9.5	26	30.3	12.5	53.5	14.5	SS-33T6FA □ - □
	1/2in		45.5	34.4	11.1	28.3	34.4	12.5	55.8	14.5	SS-33T8FA □ - □
外锥螺纹	1/4NPT		34.7	25.2	9.5	26	25.2	12.5	53.5	14.5	SS-33TMF4A □ - □
内锥螺纹	1/4NPT		33.5	24	9.5	26	24	12.5	53.5	14.5	SS-33TF4A □ - □
外锥螺纹 内锥螺纹	1/4NPT		33.5	24	9.5	26	25.2	12.5	53.5	14.5	SS-33TMF4-F4A □ - □

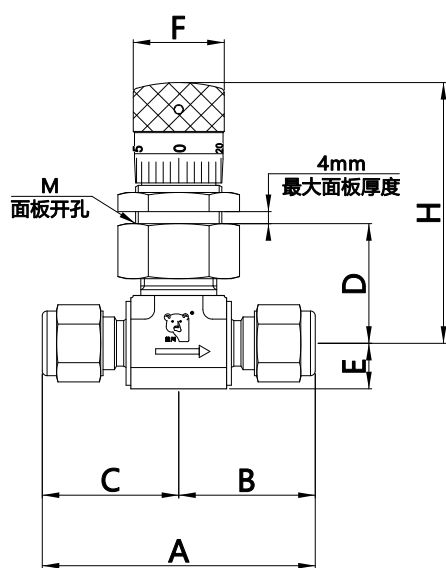
◇请根据工作温度及介质
(参考化学兼容性能表)
选择密封圈材质

代号	密封圈材质
F	氟橡胶
N	丁腈橡胶
E	三元乙丙橡胶
Z	全氟橡胶

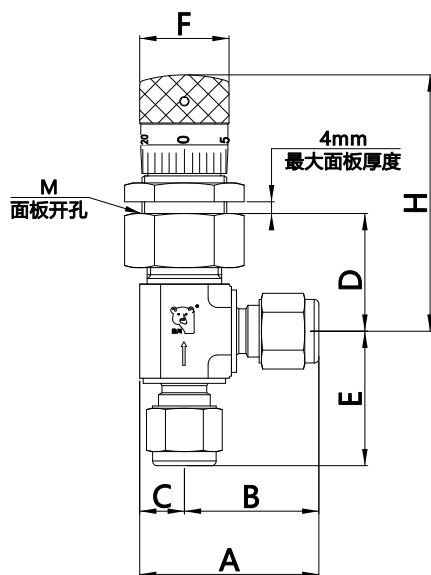
代号	阀座材质
无	PEEK
316	316SS

调节阀

结构尺寸及订购号



34T 系列直通型



34T 系列直角型

◇ 阀门全开位置最大高度约为 $H+6.8$ 毫米

◇ A、B、C 为手预紧时的尺寸

注：图示尺寸为手动预紧状态，仅供参考，并可变更。

34T 系列直通型

终端连接类型	连接尺寸		尺寸, mm							订购号	
	进口	出口	A	B	C	D	E	F	H		M
熊川公制管接头	2mm		52	26	26	25	9.5	19	54.5	18.5	SS-34T2 □ - □
	3mm		52.2	26.2	26.2	25	9.5	19	54.5	18.5	SS-34T3 □ - □
	4mm		54.2	27.1	27.1	25	9.5	19	54.5	18.5	SS-34T4 □ - □
	6mm		57.4	28.7	28.7	25	9.5	19	54.5	18.5	SS-34T6 □ - □
	8mm		60	30	30	25	9.5	19	54.5	18.5	SS-34T8 □ - □
	10mm		60.2	30.1	30.1	25	9.5	19	54.5	18.5	SS-34T10 □ - □
	12mm		67.4	33.7	33.7	27.3	11.1	19	56.8	18.5	SS-34T12 □ - □
	14mm		70.6	35.3	35.3	28.8	12.9	19	56.3	18.5	SS-34T14 □ - □
熊川英制管接头	1/16in		55.8	27.9	27.9	25	9.5	19	54.5	18.5	SS-34T1F □ - □
	1/8in		52.4	26.2	26.2	25	9.5	19	54.5	18.5	SS-34T2F □ - □
	1/4in		57.4	28.7	28.7	25	9.5	19	54.5	18.5	SS-34T4F □ - □
	3/8in		60.6	30.3	30.3	25	9.5	19	54.5	18.5	SS-34T6F □ - □
	1/2in		67.4	33.7	33.7	27.3	11.1	19	56.8	18.5	SS-34T8F □ - □
外锥螺纹	1/4NPT		48.4	24.2	24.2	25	9.5	19	54.5	18.5	SS-34TMF4 □ - □
内锥螺纹	1/4NPT		48	24	24	25	9.5	19	54.5	18.5	SS-34TF4 □ - □
外锥螺纹 内锥螺纹	1/4NPT		48.2	24.2	24	25	9.5	19	54.5	18.5	SS-34TMF4-F4 □ - □

◇请根据工作温度及介质
(参考化学兼容性表)
选择密封圈材质

代号	密封圈材质
F	氟橡胶
N	丁腈橡胶
E	三元乙丙橡胶
Z	全氟橡胶

代号	阀座材质
无	PEEK
316	316SS

34T 系列直角型

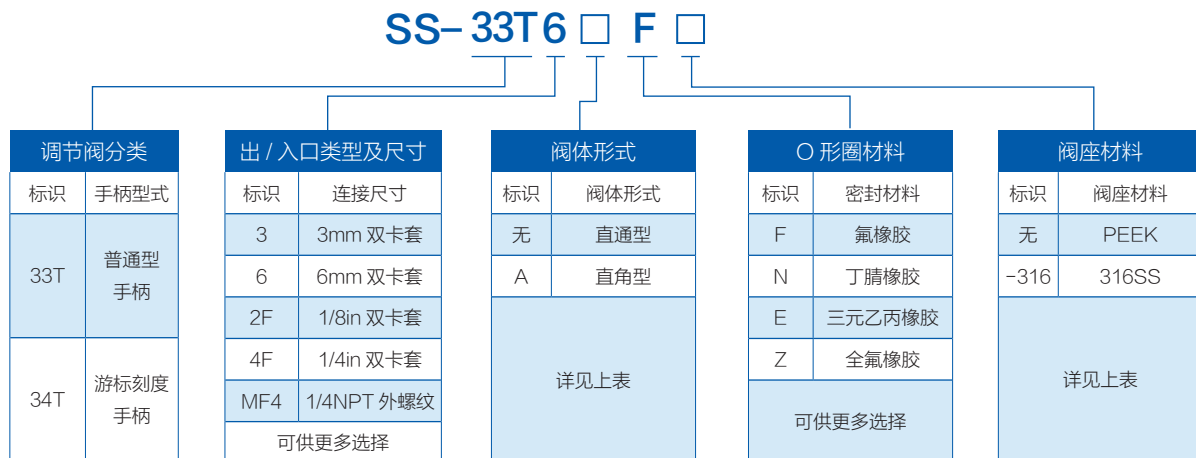
终端连接类型	连接尺寸		尺寸, mm							订购号	
	进口	出口	A	B	C	D	E	F	H		M
熊川公制管接头	2mm		35.5	26	9.5	25	26	19	54.5	18.5	SS-34T2A □ - □
	3mm		35.7	26.2	9.5	25	26.2	19	54.5	18.5	SS-34T3A □ - □
	4mm		36.6	27.1	9.5	25	27.1	19	54.5	18.5	SS-34T4A □ - □
	6mm		38.2	28.7	9.5	25	28.7	19	54.5	18.5	SS-34T6A □ - □
	8mm		39.5	30	9.5	25	30	19	54.5	18.5	SS-34T8A □ - □
	10mm		40.6	31.1	9.5	25	31.1	19	54.5	18.5	SS-34T10A □ - □
	12mm		45.5	34.4	11.1	27.3	34.4	19	56.8	18.5	SS-34T12A □ - □
	14mm		48.2	35.3	12.9	28.8	35.3	19	58.3	18.5	SS-34T14A □ - □
熊川英制管接头	1/16in		37.4	27.9	9.5	25	23.9	19	54.5	18.5	SS-34T1FA □ - □
	1/8in		35.7	26.2	9.5	25	26.2	19	54.5	18.5	SS-34T2FA □ - □
	1/4in		38.2	28.7	9.5	25	28.7	19	54.5	18.5	SS-34T4FA □ - □
	3/8in		39.8	30.3	9.5	25	30.3	19	54.5	18.5	SS-34T6FA □ - □
	1/2in		45.5	34.4	11.1	27.3	34.4	19	56.8	18.5	SS-34T8FA □ - □
外锥螺纹	1/4NPT		34.7	25.2	9.5	25	25.2	19	54.5	18.5	SS-34TMF4A □ - □
内锥螺纹	1/4NPT		33.5	24	9.5	25	24	19	54.5	18.5	SS-34TF4A □ - □
外锥螺纹 内锥螺纹	1/4NPT		33.5	24	9.5	25	25.2	19	54.5	18.5	SS-34TMF4-F4A □ - □

◇请根据工作温度及介质
(参考化学兼容性表)
选择密封圈材质

代号	密封圈材质
F	氟橡胶
N	丁腈橡胶
E	三元乙丙橡胶
Z	全氟橡胶

代号	阀座材质
无	PEEK
316	316SS

订购号说明:



注：1. “订购号说明”用于说明熊川产品型号的组成规则，不适用于产品的具体选型，不能随意组合；

2. 进口尺寸与出口尺寸相同时，只写一个尺寸标识，当进口尺寸与出口尺寸不同时，中间用“-”隔开。

例如：入/出口连接 1/4inTube 管，氟橡胶密封，工作温度：100℃，手柄带有刻度的直角型不锈钢调节阀。订购号为：SS-34T4FAP-316

选用调节阀的重要信息:

调节阀功能是对流体流量的精密调节，不建议频繁截止。若实现截止功能建议选用球阀或截止阀。

测试

产品出厂前 100% 通过 1015psig (70bar) 氮气压力检测；

氧气服务危险性

如要获得更多有关富氧系统危险性的信息，请参阅熊川氧气系统安全技术报告，Q-XCF-030-2022；

清洁和包装

产品出厂前均 100% 经过清洗和包装，依据熊川标准 Q-XCF-020-2022；

特种合金（所有系列）

可提供合金 C-276、合金 B-2、合金 400、钛合金等材料来制造，详情敬请来电咨询。

安全的产品选择

选择产品时，必须考虑总体系统设计以保证获得安全的、无故障的性能。功能、材料兼容性、充分的额定值、正确的安装、使用和维护是系统设计师和用户的责任。

警告：切勿将零件与其他制造厂生产的相混用或互换

熊川服务:

我们的销售人员和技术工程师，为您提供售前难点解析和技术支持；同时，熊川的售后团队针对产品故障进行原因分析，采取现场调控，返厂维修，替换建议等多途径为客户解决困扰。

在保修期内，属于保修范围内的产品可以交由熊川或已获得熊川授权的相关代理商进行维修。禁止对阀门类产品进行分解，修理及改造（会带来人身伤害），以上行为，均不在产品维修范围之内，造成的直接及间接财产损失和人身伤害，本公司概不负责。

安全预防：

本说明书记载的注意事项旨在安全、正确地使用熊川产品，并事先预防对操作者及他人的危害。请务必阅读以下内容中的注意事项，请仔细审核设备说明文件中涉及的重要限制，以及注意本说明书中所包含的警告事宜。

1. 应用本产品应该具有流体、化工、设备安装基本知识的工程师或者专业技术人员使用；
2. 如若发生产品故障（泄漏、阻塞等），请立即关闭流路系统并卸压，防止部件冲出或可能通过的有毒有害介质泄漏，否则有可能造成人员伤亡；
3. 调试系统或排查故障时请具有安全认证的专业技术人员操作；
4. 请勿将腐蚀性介质滴溅到产品表面上，介质相容性请参考手册或咨询熊川技术服务团队；
5. 如有清洁产品表面需求时，请在系统关闭与释放压力后使用；
6. 不要在有剧烈的振动及冲击的地方使用，否则可能引起故障；

重要提示：

1. 根据产品特点，阀门使用寿命期密封需调整；
2. 旋转手柄类阀门，长期静置，再次使用时需要更高的开启压力；
3. 压力控制类阀门，长期不动作时，工作压力会超过初始设定压力，此表现非故障，动作几次后压力会恢复正常值；
4. 使用产品前请仔细阅读包装箱内的使用说明书。