



## 熊川 过滤器系列

Filters

### 功能简介

过滤器用于过滤流体系统中的固体颗粒状污染物，保护下游设备。

根据占用空间、过滤效率、可在线换滤芯等特点，可分为：

- 21 系列 T 型过滤器
- 22 系列直通型过滤器
- 23 系列三通型过滤器



过滤器

# 21 系列 T 型过滤器

过滤器

## 性能特点

- 用于过滤流体系统中的固体颗粒状污染物，保护下游设备；
- 可在线更换过滤芯；
- 最高工作压力 3000psig (207bar)；
- 使用温度 -20 ~ 204℃ (标配 RPTFE)，高温型最高工作温度为 454℃；
- 可替换的烧结式过滤芯，多种过滤精度：2 ~ 5 微米；5 ~ 10 微米；20 ~ 40 微米；40 ~ 60 微米等；
- 适用于气体及液体，广泛应用于实验室，分析测试仪器，石油化学工业等领域；
- 提供公制 2mm ~ 14mm，英制 1/16in ~ 1/2in 卡套及管螺纹接口；



## 密封材料

密封材料	适用温度 (°C)
RPTFE	-20~204
膨胀石墨	-20~454

## 接触介质零件

零件名称	材质
阀体	316SS
连接体	316SS
过滤芯	316L 粉末冶金
弹簧	SUS304
双卡套	TP316L
密封垫	RPTFE

## 过滤精度范围

代号	过滤精度范围
RPTFE	2-5 微米
膨胀石墨	5-10 微米
RPTFE	20-40 微米
膨胀石墨	40-60 微米

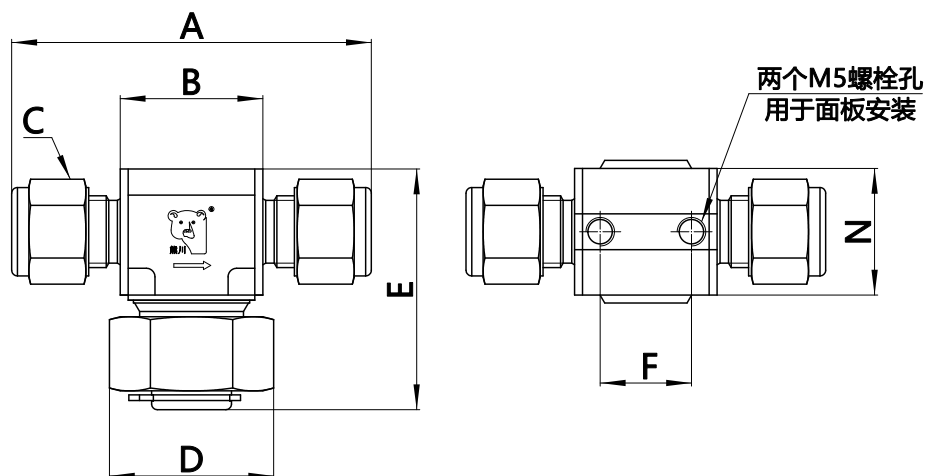
## 温度压力等级

阀体材料	316SS	
温度等级	常温配置	高温配置
温度 (°C)	系列	系列
	工作压力 psig (bar)	
-20 ~ 37	21 系列	21 系列
~ 93	3000 (207)	3000 (207)
~ 148	2580 (178)	2580 (178)
~ 204	2330 (161)	2330 (161)
~ 260	2140 (148)	2140 (148)
~ 315	—	2000 (138)
~ 398	—	1900 (131)
~ 454	—	1760 (121)
	—	1690 (117)

表格内容仅供参考

注：带有卡套管接头时耐压等级还取决于钢管的耐压等级

## 结构尺寸及订购号



注：图示尺寸为手动预紧状态，仅供参考，并可变更。

### 21 系列 T 型 (小口径)

终端连接类型	连接尺寸		尺寸, mm								订购号
	进口	出口	通径	A	B	C	D	E	F	F	
熊川公制管接头	2mm	1.8	55.4	25	12	25	42.7	22	22	SS-212-□□	
	3mm	2.4	55.4	25	12	25	42.7	22	22	SS-213-□□	
	6mm	4.5	60	25	14	25	42.7	22	22	SS-216-□□	
	8mm	4.5	63	25	16	25	42.7	22	22	SS-218-□□	
	10mm	4.5	65.2	25	19	25	42.7	22	22	SS-2110-□□	
		6	76	36	19	27	51.3	27	27	SS-2110B-□□	
	12mm	4.5	67.8	25	22	25	42.7	22	22	SS-2112-□□	
		7	76.8	34	22	27	51.3	27	27	SS-2112B-□□	
14mm	4.5	71	28	24	25	46.5	24	24	SS-2114-□□		
	7	79	36	25	27	51.3	31	31	SS-2114B-□□		
熊川英制管接头	1/16in	1.2	55	42	6	25	42.7	22	22	SS-211F-□□	
	1/8in	2.4	55.4	25	12	25	42.7	22	22	SS-212F-□□	
	1/4in	4.5	60.4	25	14	25	42.7	22	22	SS-214F-□□	
		4.5	63.6	25	18	25	42.7	22	22	SS-216F-□□	
	3/8in	5.5	74.8	36	18	27	51.3	27	27	SS-216FB-□□	
		4.5	67.8	25	22	25	42.7	22	22	SS-218F-□□	
1/2in	7	76.8	34	22	27	51.3	27	27	SS-218FB-□□		
	外锥管螺纹	1/4NPT	4.5	51	25	/	25	42.7	22	22	SS-21MF4-□□
内锥管螺纹	1/4NPT	4.5	51	27.4	/	25	42.7	22	22	SS-21F4-□□	
外锥管螺纹 内锥管螺纹	1/4NPT	4.5	51	25	/	25	42.7	22	22	SS-21MF4-F4-□□	

◇请根据工作温度选择代号

代号	最高工作温度
无	240℃
H	454℃

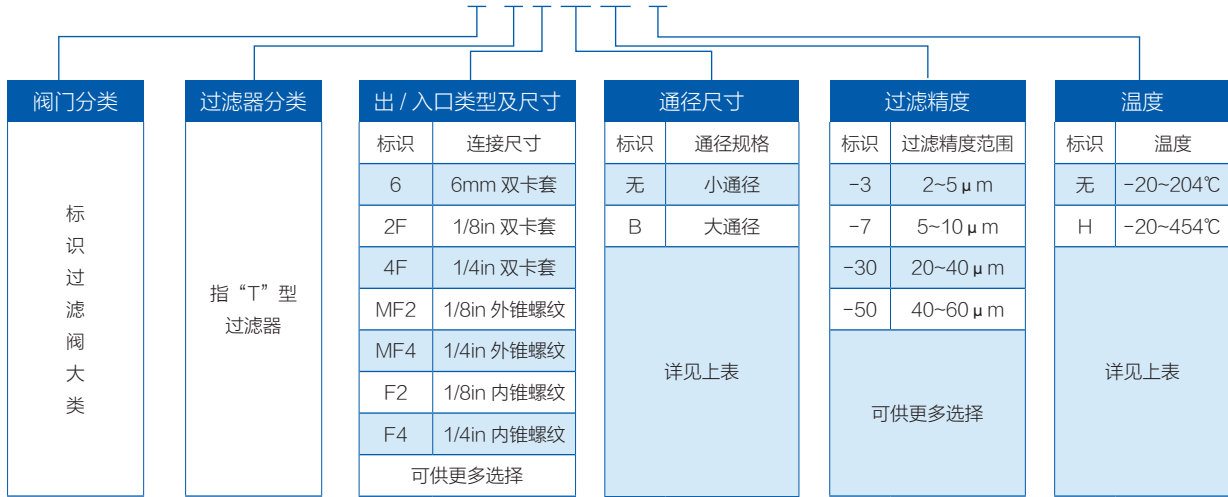
◇请根据过滤精度范围选择代号

代号	过滤精度范围
3	2-5 微米
7	5-10 微米
30	20-40 微米
50	40-60 微米

## 订购号说明:

过滤器

### SS-2 13□-7H



注：1. “订购号说明”用于说明熊川产品型号的组成规则，不适用于产品的具体选型，不能随意组合；

2. 进口尺寸与出口尺寸相同时，只写一个尺寸标识，当进口尺寸与出口尺寸不同时，中间用“-”隔开。

例如：出入口连接 3mm 不锈钢管、使用温度为 -20~454℃，过滤精度为 5~10 μm 的不锈钢 T 型过滤器，订购号为：SS-213-7H

# 22 系列 直通型过滤器



过滤器

## 性能特点

- 用于过滤流体系统中的固体颗粒状污染物，保护下游设备；
- 直通型，结构紧凑，节省安装空间；
- 最高工作压力 3000psig (207bar)；
- 使用温度 -20 ~ 204℃ (标配 RPTFE)，高温型最高工作温度为 454℃；
- 可替换的烧结式过滤芯，多种过滤精度：2 ~ 5 微米；5 ~ 10 微米；20 ~ 40 微米；40 ~ 60 微米等；
- 适用于气体及液体，广泛应用于实验室，分析测试仪器，石油化学工业等领域；
- 提供公制 2mm ~ 14mm，英制 1/16in ~ 1/2in 卡套及管螺纹接口；

## 密封材料

密封材料	适用温度 (°C)
RPTFE	-20~204
膨胀石墨	-20~454

## 接触介质零件

零件名称	材质
入口阀体	316SS
出口阀体	316SS
过滤芯	316L 粉末冶金
弹簧	SUS304
密封垫	RPTFE

## 过滤精度范围

代号	过滤精度范围
3	2-5 微米
7	5-10 微米
30	20-40 微米
50	40-60 微米

## 温度压力等级

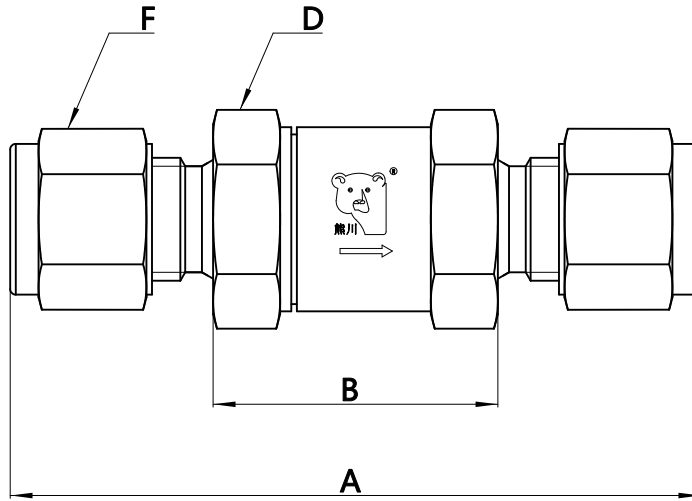
阀体材料	316SS			
温度等级	常温配置		高温配置	
系列	22 系列	22B 系列	22 系列	22B 系列
	工作压力 psig (bar)			
-20 ~ 37	3000 (207)	2500 (172)	3000 (207)	2500 (172)
~ 93	2580 (178)	2150 (148)	2580 (178)	2150 (148)
~ 148	2330 (161)	1930 (133)	2330 (161)	1930 (133)
~ 204	2140 (148)	1770 (122)	2140 (148)	1770 (122)
~ 260	—	—	2000 (138)	1655 (114)
~ 315	—	—	1900 (131)	1570 (108)
~ 398	—	—	1760 (121)	1450 (100)
~ 454	—	—	1690 (117)	1390 (96)

表格内容仅供参考

注：带有卡套管接头时耐压等级还取决于钢管的耐压等级

## 结构尺寸及订购号

过滤器



注：图示尺寸为手动预紧状态，仅供参考，并可变更。

### 22 系列直通型

终端连接类型	连接尺寸		尺寸, mm				订购号
	进口	出口	通径	A	B	C	
熊川公制管接头	2mm	1.8	56	25.5	12	17	SS-222- □□
	3mm	2.4	55.7	25.5	12	17	SS-223- □□
	6mm	4	60.5	25.5	14	17	SS-226- □□
	8mm	4	63.5	25.5	16	17	SS-228- □□
	10mm	4	68	28	19	19	SS-2210- □□
		7	84.5	44.3	19	22	SS-2210B- □□
	12mm	4	70.7	27.9	22	22	SS-2212- □□
		7	87.1	44.3	22	22	SS-2212B- □□
	14mm	4	74	31	25	24	SS-2214- □□
		7	91.8	48.8	25	24	SS-2214B- □□
熊川英制管接头	1/16in	4	59.5	46.5	6	17	SS-221F- □□
	1/8in	4	55.7	25.5	12	17	SS-222F- □□
	1/4in	4	60.5	25.5	14	17	SS-224F- □□
	3/8in	4	66.5	28	18	19	SS-226F- □□
		7	82.9	44.3	18	22	SS-226FB- □□
	1/2in	4	70.7	28	22	22	SS-228F- □□
		7	87.1	44.3	22	22	SS-228FB- □□
	外锥管螺纹	1/4NPT	4	54.5	26.1	/	17
内锥管螺纹	1/4NPT	4	57.5	/	/	19	SS-22F4- □□
外锥管螺纹 内锥管螺纹	1/4NPT	4	56	41.8	/	17/19	SS-22MF4-F4- □□

◇请根据工作温度选择代号

代号	最高工作温度
无	240℃
H	454℃

◇请根据过滤精度范围选择代号

代号	过滤精度范围
3	2-5 微米
7	5-10 微米
30	20-40 微米
50	40-60 微米

## 订购号说明:



注：1. “订购号说明”用于说明熊川产品型号的组成规则，不适用于产品的具体选型，不能随意组合；

2. 进口尺寸与出口尺寸相同时，只写一个尺寸标识，当进口尺寸与出口尺寸不同时，中间用“-”隔开。

例如：出入口连接 3mm 不锈钢管、使用温度为 -20~454℃，过滤精度为 5~10 μm 的不锈钢直通型过滤器，订购号为：SS-223-7H。

# 23 系列 三通型过滤器



## 性能特点

- 用于过滤流体系统中的固体颗粒状污染物，保护下游设备；
- 同时对两路进行过滤，效率更高；
- 最高工作压力 3000psig (207bar)；
- 使用温度 -20 ~ 204℃ (标配 RPTFE)，高温型最高工作温度为 454℃；
- 可替换的烧结式过滤芯，多种过滤精度：2 ~ 5 微米；5 ~ 10 微米；20 ~ 40 微米；40 ~ 60 微米等；
- 适用于气体及液体，广泛应用于实验室，分析测试仪器，石油化学工业等领域；
- 提供公制 2mm ~ 6mm，英制 1/16in ~ 1/4in 卡套及管螺纹接口；

## 密封材料

密封材料	适用温度 (°C)
RPTFE	-20~204
膨胀石墨	-20~454

## 接触介质零件

零件名称	材质
阀体	316SS
连接体	316SS
过滤芯	316L 粉末冶金
弹簧	SUS304
密封垫	RPTFE

## 过滤精度范围

代号	过滤精度范围
3	2-5 微米
7	5-10 微米
30	20-40 微米
50	40-60 微米

## 温度压力等级

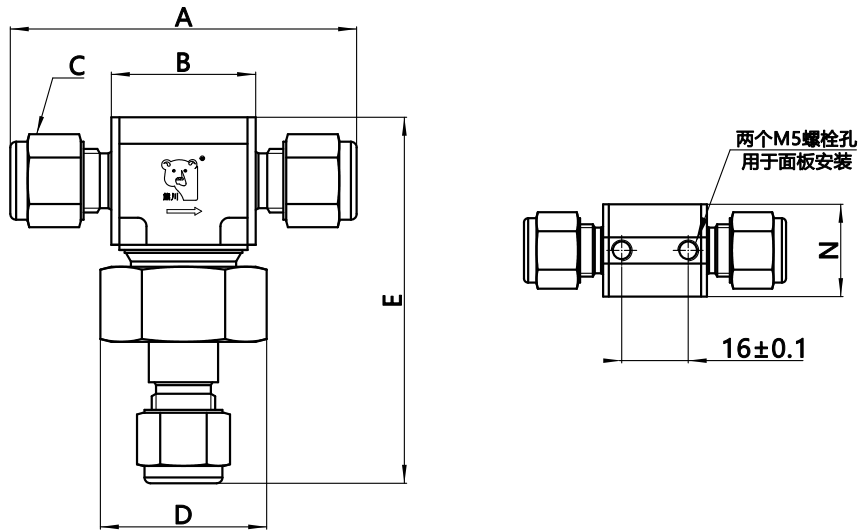
阀体材料	316SS	
温度等级	常温配置	高温配置
温度 (°C)	系列	
	23 系列	23 系列
	工作压力 psig (bar)	
-20 ~ 37	3000 (207)	3000 (207)
~ 93	2580 (178)	2580 (178)
~ 148	2330 (161)	2330 (161)
~ 204	2140 (148)	2140 (148)
~ 260	—	2000 (138)
~ 315	—	1900 (131)
~ 398	—	1760 (121)
~ 454	—	1690 (117)

表格内容仅供参考

注：带有卡套管接头时耐压等级还取决于钢管的耐压等级



## 结构尺寸及订购号



注：图示尺寸为手动预紧状态，仅供参考，并可变更。

### 23 系列三通型

终端连接类型	连接尺寸		尺寸, mm						订购号
	进口	出口	通径	A	B	C	D	E	
熊川公制管接头	2mm	1.8	55.4	25	12	25	61.7	22	SS-232-□□
	3mm	2.4	55.4	25	12	25	61.7	22	SS-233-□□
	6mm	4.5	60.4	25	14	25	64.2	22	SS-236-□□
熊川英制管接头	1/16in	1.2	55	42	6	25	61.7	22	SS-231F-□□
	1/8in	2.4	55.4	25	12	25	61.7	22	SS-232F-□□
	1/4in	4.8	60.4	25	14	25	64.2	22	SS-234F-□□

◇请根据工作温度选择代号

代号	最高工作温度
无	240℃
H	454℃

◇请根据过滤精度范围选择代号

代号	过滤精度范围
3	2-5 微米
7	5-10 微米
30	20-40 微米
50	40-60 微米

## 订购号说明：

过滤器



注：1. “订购号说明”用于说明熊川产品型号的组成规则，不适用于产品的具体选型，不能随意组合；

2. 进口尺寸与出口尺寸相同时，只写一个尺寸标识，当进口尺寸与出口尺寸不同时，中间用“-”隔开。

例如：出入口连接 3mm 不锈钢管、使用温度为 -20~454℃，过滤精度为 5~10 μm 的不锈钢三通型过滤器，订购号为：SS-233-7H。

## 测试

产品出厂前 100% 通过 1015psig（70bar）氮气压力检测；

## 氧气服务危险性

如要获得更多有关富氧系统危险性的信息，请参阅熊川氧气系统安全技术报告，Q-XCF-030-2022；

## 清洁和包装

产品出厂前均 100% 经过清洗和包装，依据熊川标准 Q-XCF-020-2022；

## 特种合金（所有系列）

可提供合金 C-276、合金 B-2、合金 400、钛合金等材料来制造，详情敬请来电咨询。

## 安全的产品选择

选择产品时，必须考虑总体系统设计以保证获得安全的、无故障的性能。功能、材料兼容性、充分的额定值、正确的安装、使用和维护是系统设计师和用户的责任。

**警告：**切勿将零件与其他制造厂生产的相混用或互换

## 熊川服务：

我们的销售人员和技术工程师，为您提供售前难点解析和技术支持；同时，熊川的售后团队针对产品故障进行原因分析，采取现场调控，返厂维修，替换建议等多途径为客户解决困扰。

在保修期内，属于保修范围内的产品可以交由熊川或已获得熊川授权的相关代理商进行维修。禁止对阀门类产品进行分解，修理及改造（会带来人身伤害），以上行为，均不在产品维修范围之内，造成的直接及间接财产损失和人身伤害，本公司概不负责。

## 安全预防：

本说明书记载的注意事项旨在安全、正确地使用熊川产品，并事先预防对操作者及他人的危害。请务必阅读以下内容中的注意事项，请仔细审核设备说明文件中涉及的重要限制，以及注意本说明书中所包含的警告事宜。

1. 应用本产品应该具有流体、化工、设备安装基本知识的工程师或者专业技术人员使用；
2. 如若发生产品故障（泄漏、阻塞等），请立即关闭流路系统并卸压，防止部件冲出或可能通过的有毒有害介质泄漏，否则有可能造成人员伤亡；
3. 调试系统或排查故障时请具有安全认证的专业技术人员操作；
4. 请勿将腐蚀性介质滴溅到产品表面上，介质相容性请参考手册或咨询熊川技术服务团队；
5. 如有清洁产品表面需求时，请在系统关闭与释放压力后使用；
6. 不要在有剧烈的振动及冲击的地方使用，否则可能引起故障；

## 重要提示：

1. 根据产品特点，阀门使用寿命期密封需调整；
2. 旋转手柄类阀门，长期静置，再次使用时需要更高的开启压力；
3. 压力控制类阀门，长期不动作时，工作压力会超过初始设定压力，此表现非故障，动作几次后压力会恢复正常值；
4. 使用产品前请仔细阅读包装箱内的使用说明书。