



功能简介

5 系列截止阀常用于开关管路流体，可调节性截止。根据压力等级，截止阀分为 51 系列整体式阀帽针阀、52 系列联合式阀帽针阀、551A/551B 系列板式高压针形截止阀、58/A58 系列气瓶阀。

安全预防：

本说明书记载的注意事项旨在安全、正确地使用熊川产品，并事先预防对操作者及他人的危害。请务必阅读以下内容中的注意事项，请仔细审核设备说明文件中涉及的重要限制，以及注意本说明书中所包含的警告事宜。

1. 应用本产品应该具有流体、化工、设备安装基本知识的工程师或者专业技术人员使用；
2. 如若发生产品故障（泄露、阻塞等），请立即关闭流路系统并卸压，防止部件冲出或可能通过的有毒有害介质泄露，否则有可能造成人员伤亡；
3. 调试系统或排查故障时请具有安全认证的专业技术人员操作；
4. 请勿将腐蚀性介质滴溅到产品表面上，介质相容性请参考手册或咨询熊川技术服务团队；
5. 如有清洁产品表面需求时，请在系统关闭与释放压力后使用；
6. 不要在有剧烈的振动及冲击的地方使用，否则可能引起故障；

重要提示：

1. 根据产品特点，阀门使用寿命期密封需调整；
2. 旋转手柄类阀门，长期静置，再次使用时需要更高的开启压力；
3. 压力控制类阀门，长期不动作时，工作压力会超过初始设定压力，此表现非故障，动作几次后压力会恢复正常值；
4. 使用产品前请仔细阅读包装箱内的使用说明书。

512 系列

性能特点

- 最高工作压力 4500psig (310bar)；
- 最高工作温度 148℃
- 中温型最高工作温度 350℃
高温型最高工作温度 600℃；
- 口径：从 2.4 至 9.5 毫米；
- 可提供直通和直角型连接；
- 可用于面板安装；
- 适用于气体及液体，广泛应用于多种流体系统领域；
- 提供公制 2mm~18mm，英制 1/16in.~3/4in. 卡套及管螺纹接口。

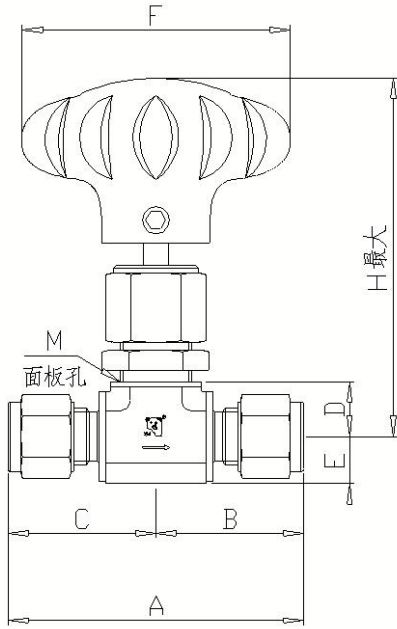
接触介质零件

零件	材料
下垫圈	316
阀体	316SS
阀杆/分离头	316SS/镀铬 9Cr18
密封圈	RPTFE /PTFE

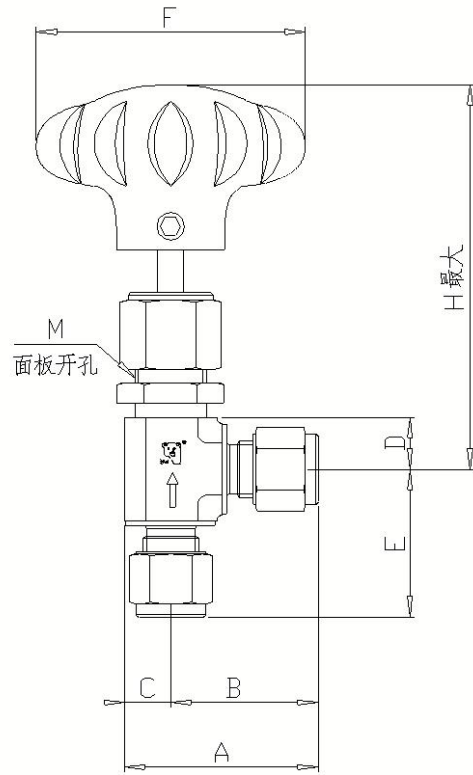
压力—温度等级

阀体材料		316SS		
温度等级		常温	中温(M)	高温(H)
温度 (℃)		工作压力 psig (bar)		
-30~37		4500(310)	4500(310)	4500(310)
93		3857(266)	3857(266)	3857(266)
121		3683(254)	3683(254)	3683(254)
148		3495(241)	3495(241)	3495(241)
204		—	3190(220)	3190(220)
260		—	2973(205)	2973(205)
315		—	2843(196)	2843(196)
350		—	2755(190)	2755(190)
398		—	—	2625(181)
454		—	—	2523(174)
510		—	—	2407(166)
565		—	—	2247(155)
600		—	—	2000(138)

结构尺寸及订购号



512 系列直通型



512 系列直角型

512 系列直通型

终端连接类型	入/出口 尺寸	尺寸,mm									Cv	订购号
		通径	A	B	C	D	E	F	H	M		
熊川公制管接头	2mm	1.8	52.2	26.1	26.1	10.1	9.1	52	69.8	14.5	0.09	SS-5122□
	3mm	2	52.2	26.1	26.1	10.1	9.1	52	69.8	14.5	0.09	SS-5123□
	4mm	2.4	54.2	27.1	27.1	10.1	9.1	52	70	14.5	0.09	SS-5124□
	6mm	4	57.4	28.7	28.7	10.1	9.1	52	70	14.5	0.37	SS-5126□
	8mm	4	60	30	30	10.1	9.1	52	70	14.5	0.37	SS-5128□
	10mm	6.5	78	39	39	14.5	15.7	70	69.5	20.5	0.73	SS-51210K7□
	12mm	6.5	80.8	40.4	40.4	14.5	15.7	70	69.5	20.5	0.73	SS-51212K7□
	12mm	9.5	98.4	49.2	49.2	19	20.5	76	82.5	22.5	1.8	SS-51212K10□
	14mm	9.5	99	49.5	49.5	19	20.5	76	82.5	22.5	1.8	SS-51214K10□
	16mm	9.5	98.6	49.3	49.3	19	20.5	76	82.5	22.5	1.8	SS-51216K10□
18mm	9.5	99.2	49.6	49.6	19	20.5	76	82.5	22.5	1.8	SS-51218K10□	
熊川英制管接头	1/8in	2.4	52.2	26.1	26.1	10.1	9.1	52	69.8	14.5	0.09	SS-5122F□
	1/4in	4	57.4	28.7	28.7	10.1	9.1	52	70	14.5	0.37	SS-5124F□
	3/8in	6.5	76.6	38.3	38.3	14.5	15.7	70	69.5	20.5	0.73	SS-5126FK7□
	1/2in	6.5	80.8	40.4	40.4	14.5	15.7	70	69.5	20.5	0.73	SS-5128FK7□
	1/2in	9.5	98.8	49.4	49.4	19	20.5	76	82.5	22.5	1.8	SS-5128FK10□
	3/4in	9.5	99	49.5	49.5	19	20.5	76	82.5	22.5	1.8	SS-51212FK10□
内锥管螺纹	1/8NPT	2	37	18.5	18.5	10.1	9.1	52	69.8	14.5	0.09	SS-512F2□
	1/4NPT	4	48.4	24.2	24.2	11	10.1	52	70.7	14.5	0.37	SS-512F4□
外锥管螺纹	1/8NPT	4	41.4	20.7	20.7	10.1	9.1	52	70	14.5	0.37	SS-512MF2□
	1/4NPT	4	49	24.5	24.5	11	9.5	52	70	14.5	0.37	SS-512MF4□
外锥螺纹/内锥螺纹	1/8NPT	4	39.2	20.7	18.5	10.1	9.1	52	70	14.5	0.37	SS-512MF2-F2□

注：图示尺寸为手动预紧状态，仅供参考，并可变更。

咨询更多产品尺寸，敬请来电。

表格内容仅供参考

订购指南:

SS		-	5	1	2		6		K7		A		H					
阀门材料		-	阀门分类	针阀分类	阀杆类型		入口类型及尺寸		通径		阀体形式		温度					
标识	材料		表示 针 阀 大 类	“1”表示 整式阀帽 针阀	标识	类型	3	3mm 双卡套	标识	通径大小	无	直通	标识	温度				
SS	316				2	分离式		6	6mm 双卡套	无			2.4mm	无	无	无	H	148℃
HC	哈氏合金 C								2F	1/8in 双卡套				4.8mm			H	350℃
HB	哈氏合金 B								4F	1/4in 双卡套	K7	6.5mm			M	600℃		
Ti	钛合金								MF2	1/8NPT 外锥螺纹	K10	9.5mm						
B	黄铜								MF4	1/4NPT 外锥螺纹	可供更多选择		A	直角	可供更多选择			
M	蒙乃尔合金								F2	1/8NPT 内锥螺纹								
IN	因康镍合金								F4	1/4NPT 内锥螺纹								
可供更多选择									详见上表									

513、514 系列

性能特点

- 最高工作压力 6000psig (413bar)；
- 可提供直通型 (513) 和直角型 (514) 连接；
- 高温型，最高工作温度 315°C (600°F)
- 可用于面板安装；
- 设计紧凑，易维修，使用寿命长；
- 适用于气体及液体，特别是气体密封领域；
- 通径：(513) 2 毫米，(514) 3 毫米；
- 提供公制 3mm~6mm, 英制 1/8in-1/4in 卡套及管螺纹接口。

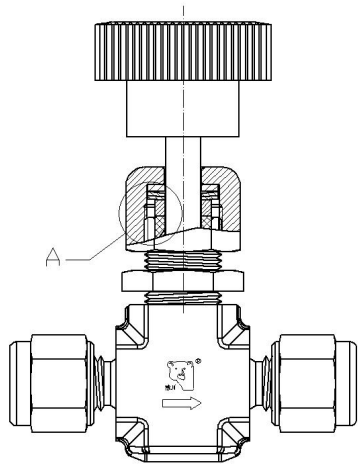
接触介质零件

零件	材料
密封座	PEEK/PCTFE
下垫圈	316SS
阀体	316SS
阀杆/分离头	316SS/镀铬 9Cr18
上密封圈	PEEK
下密封圈	PEEK

温度压力等级

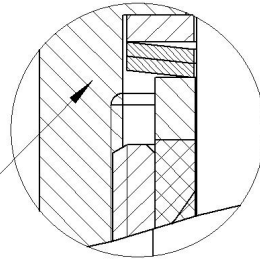
阀体材料	316SS
温度等级	高温
温度 (°C)	工作压力 psig (bar)
-58 (-65) 至 -28 (-20)	6000 (413)
-28 (-20) 至 37 (100)	6000 (413)
93 (200)	5160 (355)
121 (250)	4910 (338)
148 (300)	4660 (321)
176 (350)	4470 (307)
204 (400)	4280 (294)
232 (450)	4130 (284)
260 (500)	3980 (274)
315 (600)	3760 (259)

动载荷密封系统



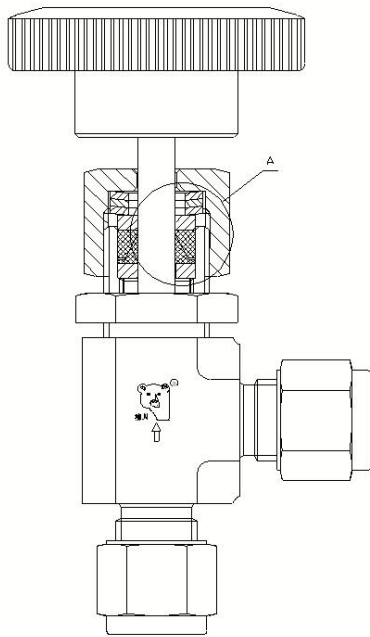
$\frac{A}{8:1}$

填料螺母使
得便利的外部
调整成为可能

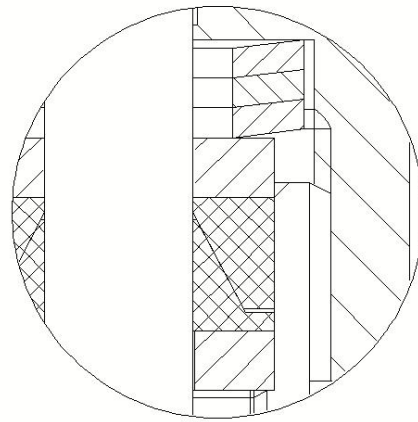


- V型密封:
1. 改进了密封
 2. 减少了磨损
 3. 补偿磨损
 4. 减少了作用扭矩

513 直通型



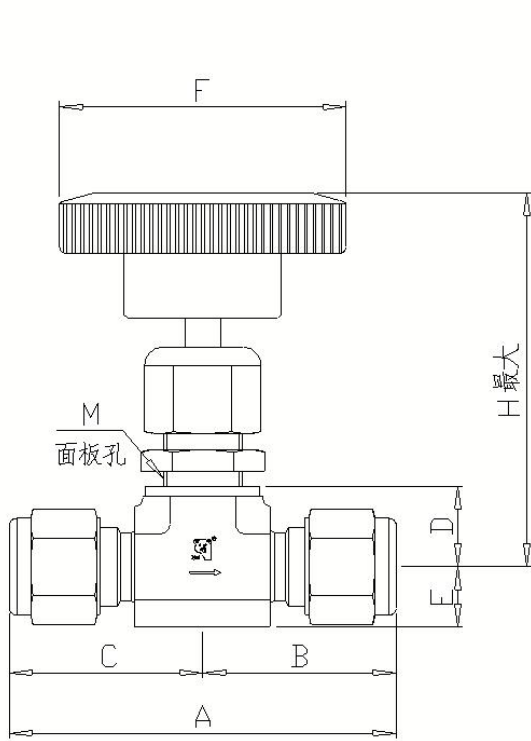
$\frac{A}{8:1}$



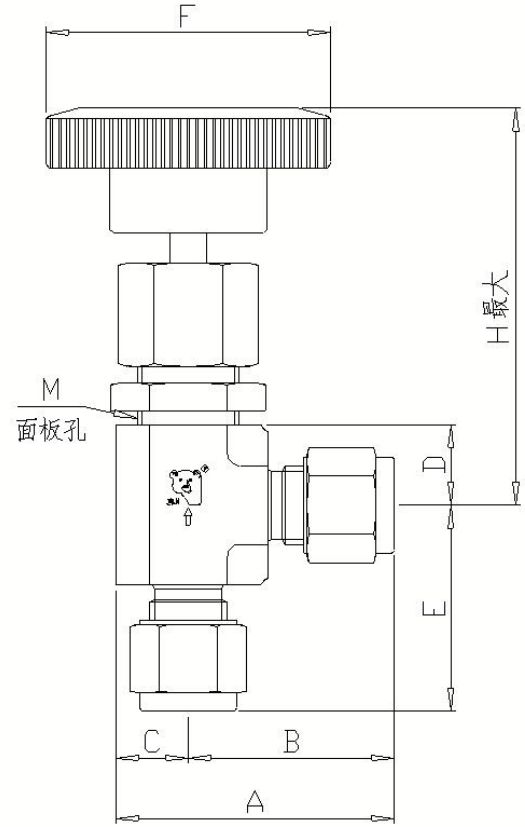
- V型密封
1. 改进了密封
 2. 减少了磨损
 3. 磨损补偿
 4. 减少了作用扭矩

514 直角型

结构尺寸及订购号



513 直通型



514 直角型

513 系列直通型

终端连接类型	入/出 口尺寸	尺寸 (mm)									订购号
		孔	A	B	C	D	E	F	H	M	
熊川公制管接头	3mm	2	49.2	24.6	24.6	11.2	8.4	40	55.7	11.	SS-5133
	6mm	2	54	27	27	11.2	8.4	40	55.7	11.	SS-5136
熊川英制管接头	1/8in	2	49.2	24.6	24.6	11.2	8.4	40	55.7	11.	SS-5132F
	1/4in	2	54	27	27	11.2	8.4	40	55.7	11.	SS-5134F
内锥管螺纹	1/8in	2	36	18	18	11.2	8.4	40	55.7	11.	SS-513F2
	1/4in	2	44.8	22.4	22.4	11.2	8.4	40	55.7	11.	SS-513F4
外锥管螺纹	1/8in	2	38.4	19.2	19.2	11.2	8.4	40	55.7	11.	SS-513MF2
	1/4in	2	47.4	23.7	23.7	11.2	8.4	40	55.7	11.	SS-513MF4

514 系列直角型

终端连接类型	出/入 口尺寸	尺寸 (mm)									订购号
		孔	A	B	C	D	E	F	H	M	
熊川公制管接头	3mm	3	36.4	26.3	10.1	11.2	26.3	40	61.5	14.8	SS-5143
	6mm	3	39	28.9	10.1	11.2	28.9	40	61.5	14.8	SS-5146
熊川英制管接头	1/8in	3	36.4	26.3	10.1	11.2	26.3	40	61.5	14.8	SS-5142F
	1/4in	3	39	28.9	10.1	11.2	28.9	40	61.5	14.8	SS-5144F
内锥管螺纹	1/8in	3	34	23.9	10.1	11.2	23.9	40	61.5	14.8	SS-514F2
	1/4in	3	36	25.9	10.1	11.25	25.9	40	61.5	14.8	SS-514F4
外锥管螺纹	1/8in	3	31	20.9	10.1	11.2	20.9	40	61.5	14.8	SS-514MF2
	1/4in	3	35.7	25.6	10.1	11.22	25.6	40	61.5	14.8	SS-514MF4

选型重要信息:

- H 为手柄全开时的最大高度;
- A、B、C 为手柄预紧时的尺寸。

注: 图示尺寸为手动预紧状态, 仅供参考, 并可变更。

咨询更多产品尺寸, 敬请来电。

订购指南:

SS		-	5	1	3		6			
阀门材料		-	阀门分类	针阀分类	阀体形式		入口类型及尺寸			
标识	材料	-	标识针阀大类	“1”表示整体式 阀帽针阀	3	直通式	3	3mm 双卡套		
SS	316						6	6mm 双卡套		
HC	哈氏合金 C						2F	1/8in 双卡套		
HB	哈氏合金 B						4F	1/4in 双卡套		
Ti	钛合金						MF2	1/8NPT 外锥螺纹		
B	黄铜				4	直角式	MF4	1/4NPT 外锥螺纹		
M	蒙乃尔合金						F2	1/8NPT 内锥螺纹		
IN	因康镍合金						F4	1/4NPT 内锥螺纹		
可供更多选择									详见上表	

A513、A514 系列

性能特点

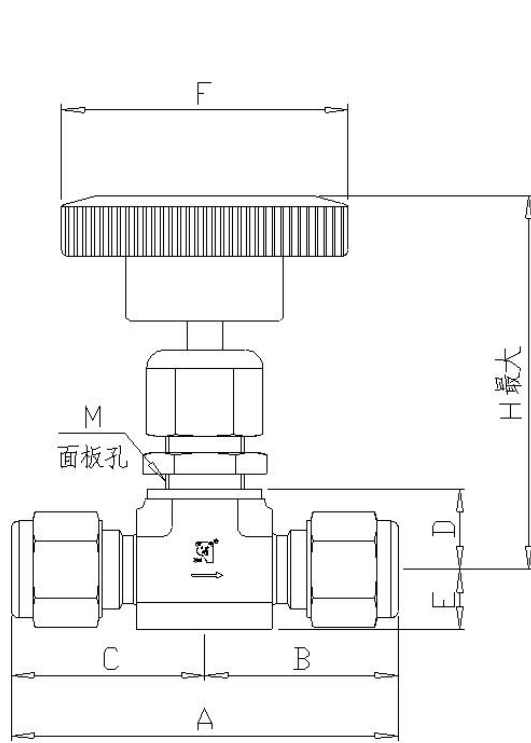
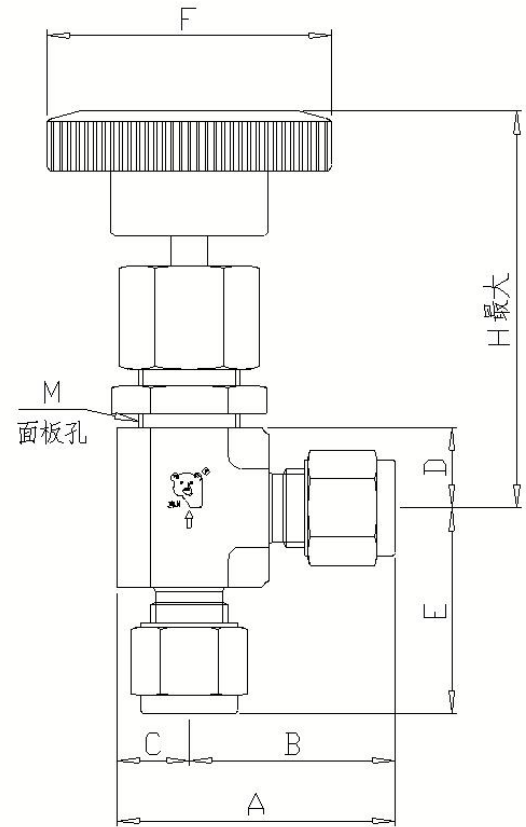
- 最高工作压力 4500psig (310bar);
- 可提供直通型 (A513) 和直角型 (A514) 连接;
- 高温型, 最高工作温度 200°C (392°F)
- 可用于面板安装;
- 设计紧凑, 易维修, 使用寿命更长;
- 适用于气体及液体, 特别是气体密封领域;
- 口径: (A513) 2 毫米, (A514) 3 毫米;
- 提供公制 3mm~6mm, 英制 1/8in-1/4in 卡套及管螺纹接口;
- 密封结构为平垫密封 (密封材料 PEEK 和 PTFE), 减少了扭矩作用, 使手感更轻。

接触介质零件

零件	材料
密封座	PEEK /PTFE
密封圈	RPTFE
阀体	316SS
阀杆/分离头	316SS/镀铬 9Cr18
下垫圈	316SS

温度压力等级

阀体材料	316SS
温度等级	高温
温度°C (°F)	工作压力 psig (bar)
-53 (-65) 至 37(100)	4500 (310)
93 (200)	4470 (307)
121 (250)	4280 (294)
148 (300)	4130 (284)
176 (350)	3980 (274)
200 (392)	3760 (259)

结构尺寸及订购号

A513 直通型

A514 直角型
A513 系列直通型

终端连接类型	出/入口尺寸	尺寸 (mm)									订购号
		孔	A	B	C	D	E	F	H	M	
熊川公制管接头	3mm	2	49.2	24.6	24.6	11.2	8.4	40	55.2	11.5	SS-A5133
	6mm	2	54	27	27	11.2	8.4	40	55.2	11.5	SS-A5136
熊川英制管接头	1/8in	2	49.2	24.6	24.6	11.2	8.4	40	55.2	11.5	SS-A5132F
	1/4in	2	54	27	27	11.2	8.4	40	55.2	11.5	SS-A5134F
内锥管螺纹	1/8in	2	36	18	18	11.2	8.4	40	55.2	11.5	SS-A513F2
	1/4in	2	44.8	22.4	22.4	11.2	8.4	40	55.2	11.5	SS-A513F4
外锥管螺纹	1/8in	2	38.4	19.2	19.2	11.2	8.4	40	55.2	11.5	SS-A513MF2
	1/4in	2	47.4	23.7	23.7	11.2	8.4	40	55.2	11.5	SS-A513MF4

A514 系列直角型

终端连接类型	出/入口尺寸	尺寸 (mm)									订购号
		孔	A	B	C	D	E	F	H	M	
熊川公制管接头	3mm	3	36.4	26.	10.1	11.2	26.3	40	61.5	14.	SS-A5143
	6mm	3	39	28.	10.1	11.2	28.9	40	61.5	14.	SS-A5146
熊川英制管接头	1/8in	3	36.4	26.	10.1	11.2	26.3	40	61.5	14.	SS-A5142F
	1/4in	3	39	28.	10.1	11.2	28.9	40	61.5	14.	SS-A5144F
内锥管螺纹	1/8in	3	34	23.	10.1	11.2	23.9	40	61.5	14.	SS-A514F2
	1/4in	3	36	25.	10.1	11.2	25.9	40	61.5	14.	SS-A514F4
外锥管螺纹	1/8in	3	31	20.	10.1	11.2	20.9	40	61.5	14.	SS-A514MF2
	1/4in	3	35.7	25.	10.1	11.2	25.6	40	61.5	14.	SS-A514MF4

选型重要信息：

- H 为手柄全开时的最大高度；
- A、B、C 为手柄预紧时的尺寸。

注：图示尺寸为手动预紧状态，仅供参考，并可变更。

咨询更多产品尺寸，敬请来电。

订购指南：

SS		-	A	5	1	3		6	
阀门材料		-	密封方式	阀门分类	针阀分类	阀体形式		入口类型及尺寸	
标识	材料	-	“A” 表示密封结构为平垫密封	标识针阀大类	“1” 表示整体式阀帽针阀	标识	形式	3	3mm 双卡套
SS	316							6	6mm 双卡套
HC	哈氏合金 C							2F	1/8in 双卡套
HB	哈氏合金 B							4F	1/4in 双卡套
Ti	钛合金							MF2	1/8NPT 外锥螺纹
B	黄铜					4	直角式	MF4	1/4NPT 外锥螺纹
M	蒙乃尔合金							F2	1/8NPT 内锥螺纹
IN	因康镍合金							F4	1/4NPT 内锥螺纹
可供更多选择									

52 系列

性能特点

- 最高工作压力 6000psig(413bar)
- 最高工作温度 230℃
- 口径：从 3.0 至 6.0 毫米；
- 可提供直通和直角型连接；
- 可用于面板安装；
- 52 系列供应黑色酚醛塑料圆形手轮或不锈钢条形手柄；
- 可用于真空及正压,适用于气体及液体，广泛应用于多种流体系统领域；
- 提供公制 2mm~18mm，英制 1/8in.~3/4in.卡套及管螺纹接口。

接触介质零件

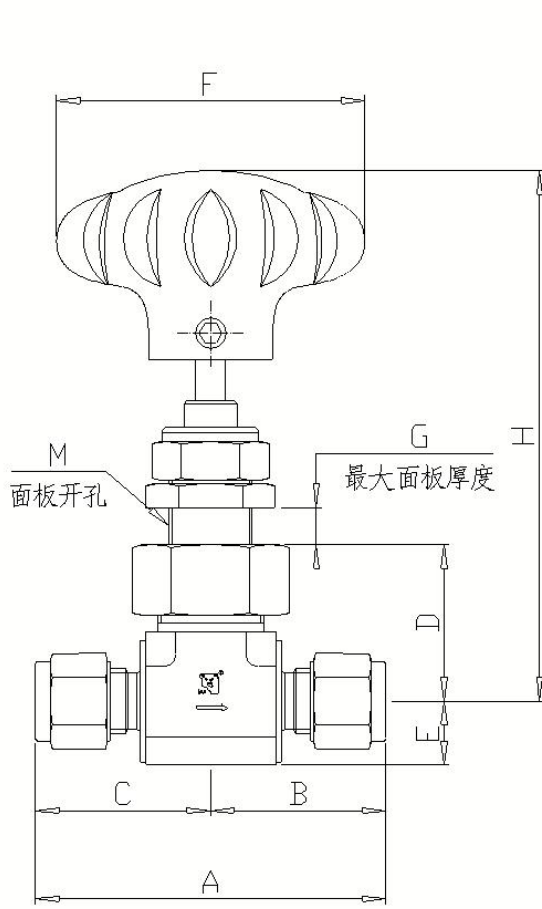
零件	材料
轴密封圈	PTFE
座密封圈	RPTFE
上垫圈	RPTFE
阀体	316SS
阀杆/分离头	316SS/镀铬 9Cr18
体密封圈	RPTFE
连接体	316SS

压力—温度等级

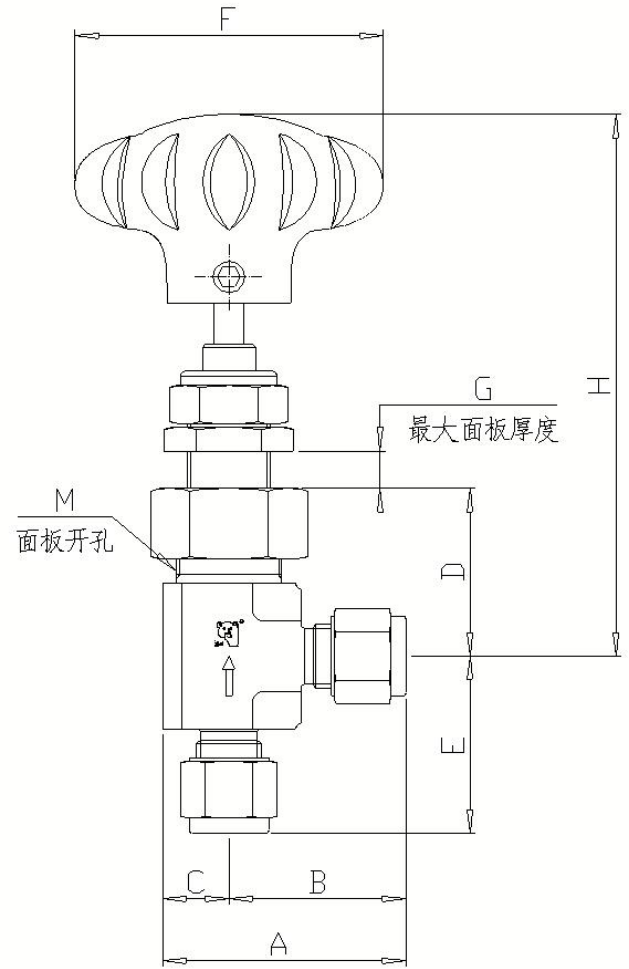
阀体材料		316SS
温度℃	工作压力, psig (bar)	
-10~37	6000(413)	
93	5160(356)	
121	4910(339)	
148	4660(321)	
176	4470(308)	
204	4280(295)	
230	4130(285)	

此表内容仅供参考

结构尺寸及订购号



52 系列直通型



52 系列直角型

52 系列直通型

终端连接类型	入/出口尺寸	尺寸,mm									Cv	订购号
		通径	A	B	C	D	E	F	H	M		
熊川公制管接头	2mm	3	54.4	27.2	27.2	27.7	10.7	52	96.7	14.5	0.35	SS-5212B
	3mm	3	54.4	27.2	27.2	27.7	10.7	52	96.7	14.5	0.35	SS-5213B
	4mm	3	56.4	28.2	28.2	27.7	10.7	52	96.7	14.5	0.35	SS-5214B
	6mm	3	61	30.5	30.5	27.7	10.7	52	96.7	14.5	0.35	SS-5216B
	8mm	3	62	31	31	27.7	10.7	52	96.7	14.5	0.35	SS-5218B
	8mm	6	72	36	36	33.5	12.7	68	131.6	19.5	0.86	SS-5218C
	10mm	6	74.2	37.1	37.1	33.5	12.7	68	131.6	19.5	0.86	SS-52110C
	12mm	6	76.8	38.4	38.4	33.5	12.7	68	131.6	19.5	0.86	SS-52112C
	14mm	6	77	38.5	38.5	33.5	12.7	68	131.6	19.5	0.86	SS-52114C
	16mm	6	76.6	38.3	38.3	33.5	12.7	68	131.6	19.5	0.86	SS-52116C
	18mm	6	80	40	40	39	18.1	68	137.1	19.5	0.86	SS-52118C
熊川英制管接头	1/8in	3	54.4	27.2	27.2	27.7	10.7	52	96.7	14.5	0.35	SS-5212FB
	1/4in	3	61	30.5	30.5	27.7	10.7	52	96.7	14.5	0.35	SS-5214FB
	3/8in	6	72.6	36.3	36.3	33.5	12.7	68	131.6	19.5	0.86	SS-5216FC
	1/2in	6	76.8	38.4	38.4	33.5	12.7	68	131.6	19.5	0.86	SS-5218FC
	3/4in	6	80	40	40	39	18.1	68	137.1	19.5	0.86	SS-52112FC
内锥管螺纹	1/8NPT	3	38	19	19	27.7	10.7	52	96.7	14.5	0.35	SS-521F2B
	1/4NPT	3	44	22	22	27.7	11.1	52	96.7	14.5	0.35	SS-521F4B
外锥管螺纹	1/8NPT	3	47	23.5	23.5	27.7	10.7	52	96.7	14.5	0.35	SS-521MF2B
	1/4NPT	3	48	24	24	27.7	10.7	52	96.7	14.5	0.35	SS-521MF4B
外锥螺纹/内锥螺纹	1/8NPT	3	42.5	23.5	19	27.7	10.7	52	96.7	14.5	0.35	SS-521MF2-F2B

- H 为手柄全开时的最大高度；
 - A、B、C 为手预紧时的尺寸。
 - 某些规格订货有数量要求，未列出规格可订制，详情咨询销售或服务工程师
- 注：图示尺寸为手动预紧状态，仅供参考，并可变更。

咨询更多产品尺寸，敬请来电。

52 系列直角型

终端连接类型	入/出口尺寸	尺寸,mm									Cv	订购号
		通径	A	B	C	D	E	F	H	M		
熊川公制管接头	2mm	3	38.6	27.5	11.1	27.7	27.5	52	97.3	14.5	0.35	SS-5212BA
	3mm	3	38.6	27.5	11.1	27.7	27.5	52	97.3	14.5	0.35	SS-5213BA
	4mm	3	39.5	28.5	11.1	27.7	28.5	52	97.3	14.5	0.35	SS-5214BA
	6mm	3	41.1	30	11.1	27.7	30	52	97.3	14.5	0.35	SS-5216BA
	8mm	3	43.1	32	11.1	27.7	32	52	97.3	14.5	0.35	SS-5218BA
	8mm	6	55.1	37	18.1	39	37	68	137.1	19.5	0.86	SS-5218CA
	10mm	6	56.2	38.1	18.1	39	38.1	68	137.1	19.5	0.86	SS-52110CA
	12mm	6	57.5	39.4	18.1	39	39.4	68	137.1	19.5	0.86	SS-52112CA
	14mm	6	57.6	39.5	18.1	39	39.5	68	137.1	19.5	0.86	SS-52114CA
	16mm	6	57.4	39.3	18.1	39	39.3	68	137.1	19.5	0.86	SS-52116CA
18mm	6	57.7	39.6	18.1	39	39.6	68	137.1	19.5	0.86	SS-52118CA	
熊川英制管接头	1/8in	3	38.6	27.5	11.1	27.7	27.5	52	97.3	14.5	0.35	SS-5212FBA
	1/4in	3	41.1	30	11.1	27.7	30	52	97.3	14.5	0.35	SS-5214FBA
	3/8in	6	55.4	37.3	18.1	39	37.3	68	137.1	19.5	0.86	SS-5216FCA
	1/2in	6	57.6	39.5	18.1	39	39.5	68	137.1	19.5	0.86	SS-5218FCA
	3/4in	6	57.7	39.6	18.1	39	39.6	68	137.1	19.5	0.86	SS-52112FCA
内锥管螺纹	1/8NPT	3	30.1	19	11.1	27.7	19	52	97.3	14.5	0.35	SS-521F2BA
	1/4NPT	3	33.1	22	11.1	27.7	22	52	97.3	14.5	0.35	SS-521F4BA
外锥螺纹/内锥螺纹	1/8NPT	3	33.1	22	11.1	27.7	27.5	52	97.3	14.5	0.35	SS-521MF2-F2BA

- H 为手柄全开时的最大高度；
- A、B、C 为手预紧时的尺寸。
- 某些规格订货有数量要求，未列出规格可订制，详情咨询销售或服务工程师

注：图示尺寸为手动预紧状态，仅供参考，并可变更。

咨询更多产品尺寸，敬请来电。

订购指南：

SS		-	5	2	1		6		B		A						
阀门材料		-	阀门分类	针阀分类	阀杆类型		入口类型及尺寸		通径		阀体形式						
标识	材料	-	表示 针阀 大类	“2”表示 联合式 阀帽针阀	1	整体式	3	3mm 双卡套	标识	通径大小	无	直通					
SS	316						6	6mm 双卡套	B	3mm							
HC	哈氏合金 C						2F	1/8in 双卡套	C	6mm							
HB	哈氏合金 B						4F	1/4in 双卡套	D	9.5mm							
Ti	钛合金						MF2	1/8NPT 外锥螺纹	可供更多选择		A	直角					
B	黄铜						MF4	1/4NPT 外锥螺纹									
M	蒙乃尔合金						F2	1/8NPT 内锥螺纹									
IN	因康镍合金						F4	1/4NPT 内锥螺纹									
可供更多选择												详见上表					

551A/551B 系列

性能特点

- 551A 系列最高工作压力 15000psig(1035bar)
551B 系列最高工作压力 8700psig (600bar);
- 551A 系列最高工作温度: 540℃;
551B 系列最高工作温度: 148℃;
- 口径: 从 1.8 至 3.0 毫米;
- 流量系数 (Cv): 0.07~0.18
- 阀杆设计: 分离型
- 可选面板安装或角形板支架安装
- 适用于气体及液体, 广泛应用于多种流体系统领域;
- 提供公制 2mm~12mm, 英制 1/8in. ~1/2in. 卡套, 管螺纹及承插焊接口。

接触介质零件

零件	材料
阀杆	镀铬 316SS /9Cr18
阀针	9Cr18
下密封圈	PEEK
阀体	316SS
垫圈	316SS
上密封圈	PEEK

压力—温度等级

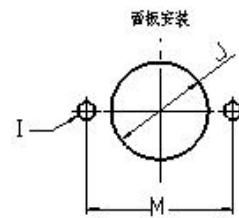
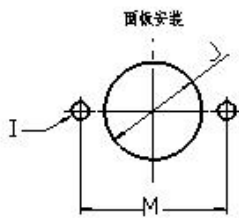
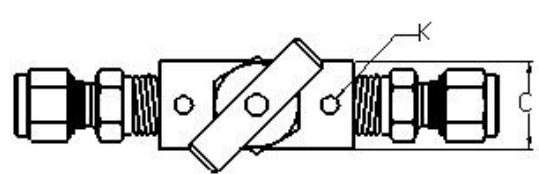
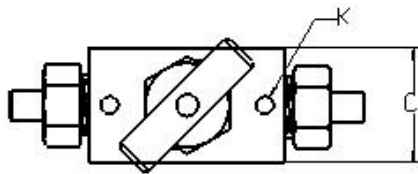
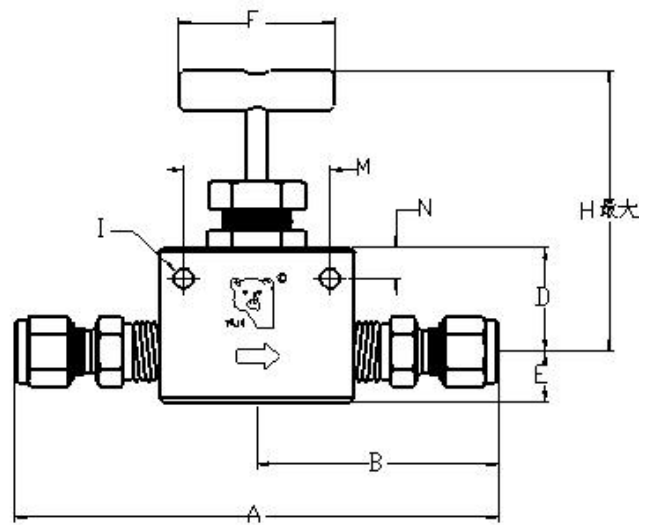
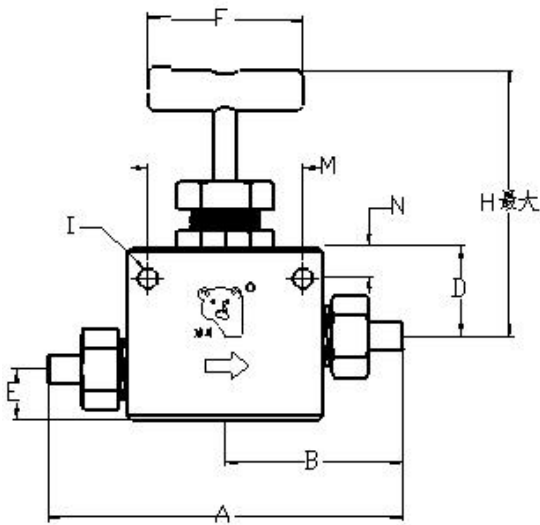
551A 系列

材料	316SS
温度℃	工作压力, psig(bar)
-10~37	15000(1035)
~148	11260(777)
~232	9976(713)
~343	8940(688)
~540	7780(537)

551B 系列

材料	316SS
温度℃	工作压力, psig(bar)
-10~37	8700(600)
~93	7482(516)
~121	7105(490)
~148	6757(466)

结构尺寸及订购号



55 系列

终端连接类型	入/出口 尺寸	尺寸, mm													Cv	订购号
		通径	A	B	C	D	E	F	H	I	J	K	M	N		
熊川公制管接头	2mm	3.0	102.8	51.4	20	23.5	11.5	80	80.6	4.5	22.5	M4	33	7	0.18	SS-5512B
	3mm	3.0	102.8	51.4	20	23.5	11.5	80	80.6	4.5	22.5	M4	33	7	0.18	SS-5513B
	6mm	3.0	107.2	53.6	20	23.5	11.5	80	80.6	4.5	22.5	M4	33	7	0.18	SS-5516B
	8mm	3.0	110.4	55.2	20	23.5	11.5	80	80.6	4.5	22.5	M4	33	7	0.18	SS-5518B
	10mm	3.0	116.4	58.2	20	23.5	11.5	80	80.6	4.5	22.5	M4	33	7	0.18	SS-55110B
	12mm	3.0	118.4	59.2	20	23.5	11.5	80	80.6	4.5	22.5	M4	33	7	0.18	SS-55112B
熊川英制管接头	1/8in	3.0	102.8	51.4	20	23.5	11.5	80	80.6	4.5	22.5	M4	33	7	0.18	SS-5512FB
	1/4in	3.0	107.2	53.6	20	23.5	11.5	80	80.6	4.5	22.5	M4	33	7	0.18	SS-5514FB
	3/8in	3.0	113.2	56.6	20	23.5	11.5	80	80.6	4.5	22.5	M4	33	7	0.18	SS-5516FB
	1/2in	3.0	118.4	59.2	20	23.5	11.5	80	80.6	4.5	22.5	M4	33	7	0.18	SS-5518FB
外锥管螺纹	1/8NPT	3.0	83.8	41.9	20	23.5	11.5	80	80.6	4.5	22.5	M4	33	7	0.18	SS-551MF2B
	1/4NPT	3.0	100.6	50.3	20	23.5	11.5	80	80.6	4.5	22.5	M4	33	7	0.18	SS-551MF4B
内锥管螺纹	1/8NPT	3.0	44	22	20	23.5	11.5	80	80.6	4.5	22.5	M4	33	7	0.18	SS-551F2B
	1/4NPT	3.0	44	22	20	23.5	11.5	80	80.6	4.5	22.5	M4	33	7	0.18	SS-551F4B
熊川承插焊连接	2mm	1.8	81	40.5	26	20	14	80	63.9	4.5	22.5	M4	35	7	0.07	SS-5512SWA
	3mm	1.8	81	40.5	26	20	14	80	63.9	4.5	22.5	M4	35	7	0.07	SS-5513SWA
	1/8in	1.8	81	40.5	26	20	14	80	63.9	4.5	22.5	M4	35	7	0.07	SS-5512FSWA

- H 为手柄全开时的最大高度；
- A、B、C 为手预紧时的尺寸。
- 某些规格订货有数量要求，未列出规格可订制，详情咨询销售或服务工程师

注：图示尺寸为手动预紧状态，仅供参考，并可变更。

订购指南：

SS		-	5	5	1	3		B					
阀门材料		-	阀门分类	针阀分类	座密封类型	入口类型及尺寸		通径					
标识	材料	-	表示 针阀 大类	“2”表示 板式高压 针阀	“1”表示分离 式硬座密封	3	3mm 双卡套	A	1.8mm				
SS	316					6	6mm 双卡套						
HC	哈氏合金 C					2F	1/8in 双卡套						
HB	哈氏合金 B					4F	1/4in 双卡套						
Ti	钛合金					MF2	1/8NPT 外锥螺纹	B	3mm				
B	黄铜					F2	1/8NPT 内锥螺纹						
M	蒙乃尔合金					2SW	3mmTube 管承插焊						
IN	因康镍合金					2FSW	1/8inTube 管承插焊	详见上表					
可供更多选择													

58 系列

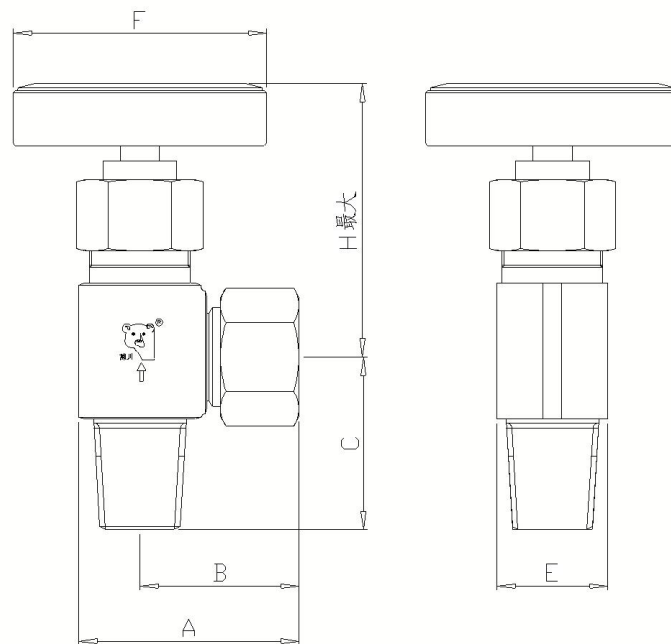
性能特点

- 最高工作压力 3000psig(207bar)；
- 最高工作温度 70℃；
- PCTFE 阀座密封
- 可做为标准气瓶开关使用，适用于试验测试气体、一般工业气体、各类标准气体。出入接口依据标准 GB8335—1998、GB15383—94。

结构组成及材料

零件	材料
○ 形圈	丁腈橡胶
连接体	316SS
下阀杆	316SS
碟簧	60Si2Mn
支撑环	316SS
V 型圈	RPTFE
密封座	PCTFE
阀体	316SS
密封垫	RPTFE

结构尺寸及订购号



58 系列

终端接类型	入/出口尺寸	尺寸,mm							Cv	订购号
		通径	A	B	C	E	F	H		
气瓶专用螺纹	入口 PZ19.2 出口 W21.8-14	3	46.5	34.5	37.5	24	55	66	0.35	SS-58112
	入口 PZ19.2 出口 W21.8-14 左旋	3	46.5	34.5	37.5	24	55	66	0.35	SS-58122
	入口 PZ19.2 出口 G5/8	3	46	34	37.5	24	55	66	0.35	SS-58132
	入口 PZ27.8 出口 W21.8-14	3	53.5	38	43.5	31	55	64.5	0.35	SS-58212
	入口 PZ27.8 出口 W21.8-14 左旋	3	53.5	38	44.5	31	55	64.5	0.35	SS-58222
	入口 PZ27.8 出口 G5/8	3	53.5	38	43.5	31	55	64.5	0.35	SS-58232

- H 为手柄全开时的最大高度；
 - A、B、C 为手预紧时的尺寸。
 - 某些规格订货有数量要求，未列出规格可订制，详情咨询销售或服务工程师
- 注：图示尺寸为手动预紧状态，仅供参考，并可变更。

订购指南：

SS		-	5	8	1		2		2			
阀门材料		-	阀门分类	针阀分类	入口连接螺纹		出口连接螺纹		座密封类型			
标识	材料	-	表示 针 阀 大 类	“8”表示 气瓶 阀	标识	螺纹	标识	螺纹	标识	类型		
SS	316				1	PZ19.2	1	W21.8-14	2	W21.8-14 左旋	2	PCTFE 软座密封
HC	哈氏合金 C											
HB	哈氏合金 B				2	PZ27.8	3	G5/8	3	G5/8	3	G5/8
Ti	钛合金											
B	黄铜											
M	蒙乃尔合金											
IN	因康镍合金											
可供更多选择												

A58 系列

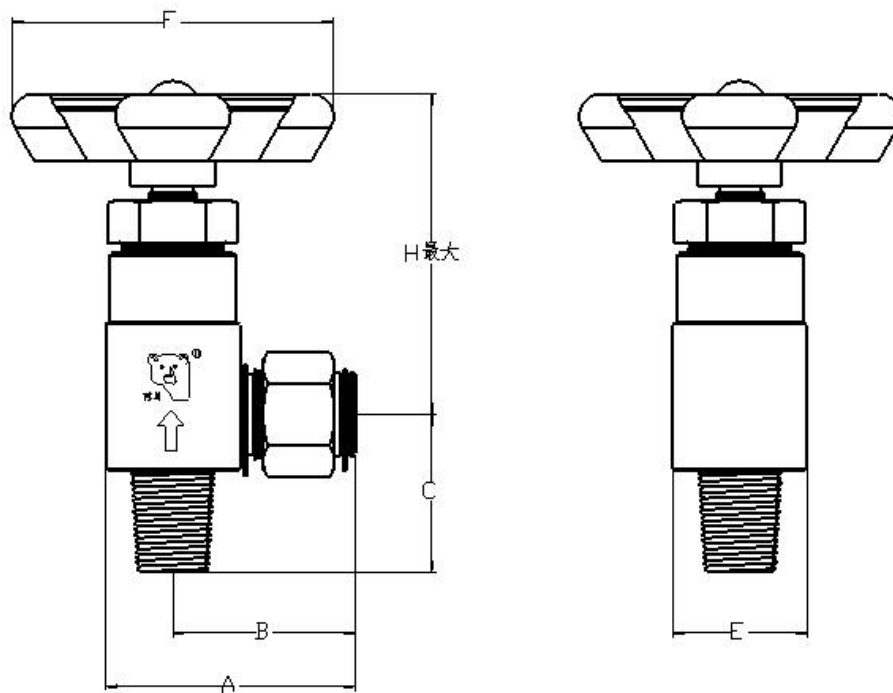
性能特点

- 最高工作压力 3000psig(207bar)；
- 最高工作温度 70℃；
- 316L 金属膜片密封阀体与外界
- 漏率： $1.5 \times 10^{-10} \text{Pa} \cdot \text{m}^3/\text{s}$
- 可做为标准气瓶开关使用，适用于危险性标准气体。出入接口依据标准 GB8335—1998、GB15383—94。

接触介质零件

零件	材料
密封座	PCTFE
膜片	316L
下阀杆	316SS
弹簧	60Si2Mn 镀锌
阀体	316SS

结构尺寸及订购号



A58 系列

终端接类型	入/出口尺寸	尺寸,mm							Cv	订购号
		通径	A	B	C	E	F	H		
气瓶专用螺纹	入口 PZ19.2 出口 W21.8-14	3	54.5	38.5	39	32	54	65	0.35	SS-A58112
	入口 PZ19.2 出口 W21.8-14 左旋	3	54.5	38.5	39	32	54	65	0.35	SS-A58122
	入口 PZ19.2 出口 G5/8	3	54.5	38.5	39	32	54	65	0.35	SS-A58132
	入口 PZ27.8 出口 W21.8-14	3	54.5	38.5	43.5	32	54	65	0.35	SS-A58212
	入口 PZ27.8 出口 W21.8-14 左旋	3	54.5	38.5	43.5	32	54	65	0.35	SS-A58222
	入口 PZ27.8 出口 G5/8	3	54.5	38.5	43.5	32	54	65	0.35	SS-A58232

- ◆ H 为手柄全开时的最大高度；
 - A、B、C 为手预紧时的尺寸。
 - 某些规格订货有数量要求，未列出规格可订制，详情咨询销售或服务工程师
- 注：图示尺寸为手动预紧状态，仅供参考，并可变更。**

本册产品某些规格有订购数量要求，未列规格可订制，详情请咨询销售工程师。

订购指南：

SS		-	A	5	8	1		2		2	
阀门材料		-	密封方式	阀门分类	针阀分类	入口连接螺纹		出口连接螺纹		座密封类型	
标识	材料		“A”表示密封结构为 316L 金属膜片密封阀体与外界	标识针阀大类	“8”表示气瓶阀	标识	螺纹	标识	螺纹	标识	类型
SS	316					1	PZ19.2	1	W21.8-14	2	PCTFE 软座密封
HC	哈氏合金 C							2	W21.8-14 左旋		
HB	哈氏合金 B					2	PZ27.8	3	G5/8		
Ti	钛合金										
B	黄铜										
M	蒙乃尔合金										
IN	因康镍合金										
可供更多选择											

测试

产品出厂前 100%通过 1015psig (70bar) 氮气压力检测;

氧气服务危险性

如要获得更多有关富氧系统危险性的信息, 请参阅熊川氧气系统安全技术报告, Q-XCF-030-2011;

清洗和包装

产品出厂前均 100%经过清洗和包装, 依据熊川标准 Q-XCF-020-2011;

特种合金 (所有系列)

可提供合金 C-276、合金 B-2、合金 400、钛合金等材料来制造, 详情敬请来电咨询。

安全的产品选择

选择产品时, 必须考虑总体系统设计以保证获得安全的、无故障的性能。功能、材料兼容性、充分的额定值、正确的安装、使用和维护是系统设计师和用户的责任

警告: 切勿将零件与其他制造厂生产的相混用或互换

熊川服务:

我们的销售人员和技术工程师, 为您提供售前难点解析和技术支持; 同时, 熊川的售后团队针对产品故障进行原因分析, 采取现场调控, 返厂维修, 替换建议等多途径为客户解决困扰。

在保修期内, 属于保修范围内的产品可以交由熊川或已获得熊川授权的相关代理商进行维修。禁止对阀门类产品进行分解, 修理及改造 (会带来人身伤害), 以上行为, 均不在产品维修范围之内, 造成的直接及间接财产损失和人身伤害, 本公司概不负责。



熊川公众号



技术资源库



京东店铺



淘宝店铺